



bemco



POMPE À CHALEUR SPLIT
ECO PURE S

CATALOGUE 2024

ECOPURE S





Explorez l'énergie de demain avec notre pompe à chaleur innovante

L'ECOPURE S combine le chauffage/rafraîchissement domestique et la production d'eau chaude dans un système unifié. Ce système intégré offre une solution pratique et complète, remplaçant ainsi les besoins en chaudières traditionnelles à énergie fossile.



Interface intuitive



WIFI



Contrôle de 2 zones



Inverter



Hybride



ECS



Modèle à faible bruit



Résistance d'appoint



Mode automatique



COMPRESSEUR



AUTRES PIÈCES



COP
4.89
COP jusqu'à 4.89

Résistance
d'appoint

ECS
COMPATIBLE
Compatible ECS

Inverter

Application

Auto diagnostic

Wifi
WIFI inclus

JUSQU'À
-25°C
Résiste jusqu'à
-25°C

Design

Compacte

Compatible
photovoltaïque

Timer

Silencieux

R32

5 ANS
COMPRESSEUR
3 ANS
AUTRES PIÈCES
Garantie

JUSQU'À

4.89
COP

Hautes performances en mode chaud

La Pompe à chaleur ECOPURE S affiche un remarquable coefficient de performance (COP) allant jusqu'à 4.89, ce qui équivaut à 1 kW consommé pour produire 4.89 kW de chaleur.



INVERTER

Technologie inverter

L'inverter améliore la fiabilité et donc la durée de vie de la pompe à chaleur en favorisant la continuité du fonctionnement plutôt que la succession des phases marche/arrêt.

La technologie Inverter permet à la pompe à chaleur d'être beaucoup plus sûr.



ECS

Performances énergétiques remarquables

La Pompe à chaleur ECOPURE S assure une production d'eau chaude jusqu'à 65°C.

Même par températures négatives

À une température de -15°C, la Pompe à chaleur ECOPURE S assure une production d'eau chaude à une sortie de 60°C maximum.



Certification MCS (Microgeneration Certification Scheme)

La pompe à chaleur ECOPURE S est certifiée MCS. Cette certification garantit sa performance et son efficacité. La ECOPURE S vous assure un confort thermique optimal toute l'année, tout en réduisant votre empreinte écologique et vos coûts énergétiques. Avec la certification MCS, elle représente un choix fiable et respectueux de l'environnement pour votre climatisation et chauffage.

A+++ 35°
A++ 55°

Economies maximales sur le budget énergétique

Le label énergétique A+++ assure des économies d'énergie optimales.



Résiste aux très basses températures

La Pompe à chaleur ECOPURE S peut chauffer votre habitat, même quand la température extérieure atteint -25°C.



Certification TUV : une preuve de qualité

La Pompe à chaleur ECOPURE S ont été certifiées TUV. Cette certification atteste que les produits Bemco respectent les normes en vigueur.

* Directive européenne des équipements sous pression 2014/68/EU (Pressure Equipment Directive)



Certification Keymark

La pompe à chaleur ECOPURE S, certifiée Keymark, garantit qualité et performance. Cette certification européenne atteste que la ECOPURE S répond aux normes strictes de qualité et d'efficacité énergétique. Vous pouvez avoir confiance en ce système de chauffage et de climatisation fiable, respectueux de l'environnement et conforme aux normes européennes les plus exigeantes.

La solution idéale à tous vos besoins

Optez pour une pompe à chaleur fiable, que ce soit pour une nouvelle construction ou une rénovation. Vous pouvez facilement connecter votre chauffage au sol ou vos radiateurs ainsi que vos convecteurs à des systèmes de dernière génération, comme notre pompe à chaleur ECOPURE S.

Nouvelle construction



Pour vos nouvelles constructions, notre solution est votre meilleur allié. Les constructions modernes, grâce à leur isolation optimale, requièrent peu d'énergie pour le chauffage. Ainsi, cette énergie thermique est principalement destinée à la production d'eau chaude sanitaire. Nos pompes à chaleur délivrent des performances exceptionnelles dans ce domaine, garantissant un rendement optimal lorsqu'elles sont associées à des systèmes de chauffage par le sol. De plus, leur capacité de refroidissement vous assure un confort frais pendant l'été.

Rénovation

Si vous envisagez une rénovation, nos pompes à chaleur de dernière génération rivalisent en rendement avec les systèmes de chauffage traditionnels à base d'énergies fossiles. Elles constituent donc une option efficace et durable pour remplacer les anciennes installations au mazout et au gaz. Même si l'installation d'un chauffage au sol n'est pas toujours possible dans les projets de rénovation, notre nouvelle pompe à chaleur ECOPURE S tient toutes ses promesses. Avec des températures de départ pouvant atteindre 65 °C, ce modèle s'intègre harmonieusement avec vos radiateurs. Consultez votre chauffagiste pour choisir la pompe à chaleur la mieux adaptée à vos besoins.



Comment ça marche

La ECOPURE S fonctionne en absorbant les calories de l'air extérieur à l'aide d'un évaporateur, puis en la transférant dans un circuit de fluide frigorigène.

Consommation énergétique en mode chaud

Elle transfère les calories de l'extérieur vers l'intérieur de votre espace, générant une chaleur douce et confortable dans votre résidence. Idéal pour une transition en toute tranquillité vers la saison Automne-Hiver !

En tirant 3890W d'énergie gratuite de l'air extérieur, cette PAC génère 4890W de chaleur à l'intérieur en utilisant seulement 1000W d'électricité !



Les photos illustratives ne sont pas contractuelles. Les données techniques présentées ont été mesurées en laboratoire et sont fournies à titre indicatif

Consommation énergétique en mode froid

La Pompe à chaleur ECOPURE S transfère les calories de l'intérieur vers l'extérieur, vous offrant une solution idéale pour vous rafraîchir pendant les périodes de chaleur estivale intense.

La Pompe à chaleur récupère 4810W d'énergie de l'intérieur et utilise 1000W d'électricité pour transférer ces calories vers l'extérieur. Cela permet d'évacuer 5810W vers l'extérieur.



Les photos illustratives ne sont pas contractuelles. Les données techniques présentées ont été mesurées en laboratoire et sont fournies à titre indicatif

Multiples applications possibles



Découvrez les innombrables façons dont la pompe à chaleur ECOPURE S va améliorer votre confort et réduire votre consommation d'énergie.

Notre modèle ECOPURE S est conçu pour s'adapter à une variété d'applications résidentielles. Que ce soit pour le chauffage, le rafraîchissement ou la production d'eau chaude sanitaire, l'ECOPURE S offre des performances exceptionnelles et une efficacité énergétique optimale.

Pour des détails complets sur chaque type d'application et des schémas de raccordement spécifiques, référez-vous à la page 18 de ce catalogue.

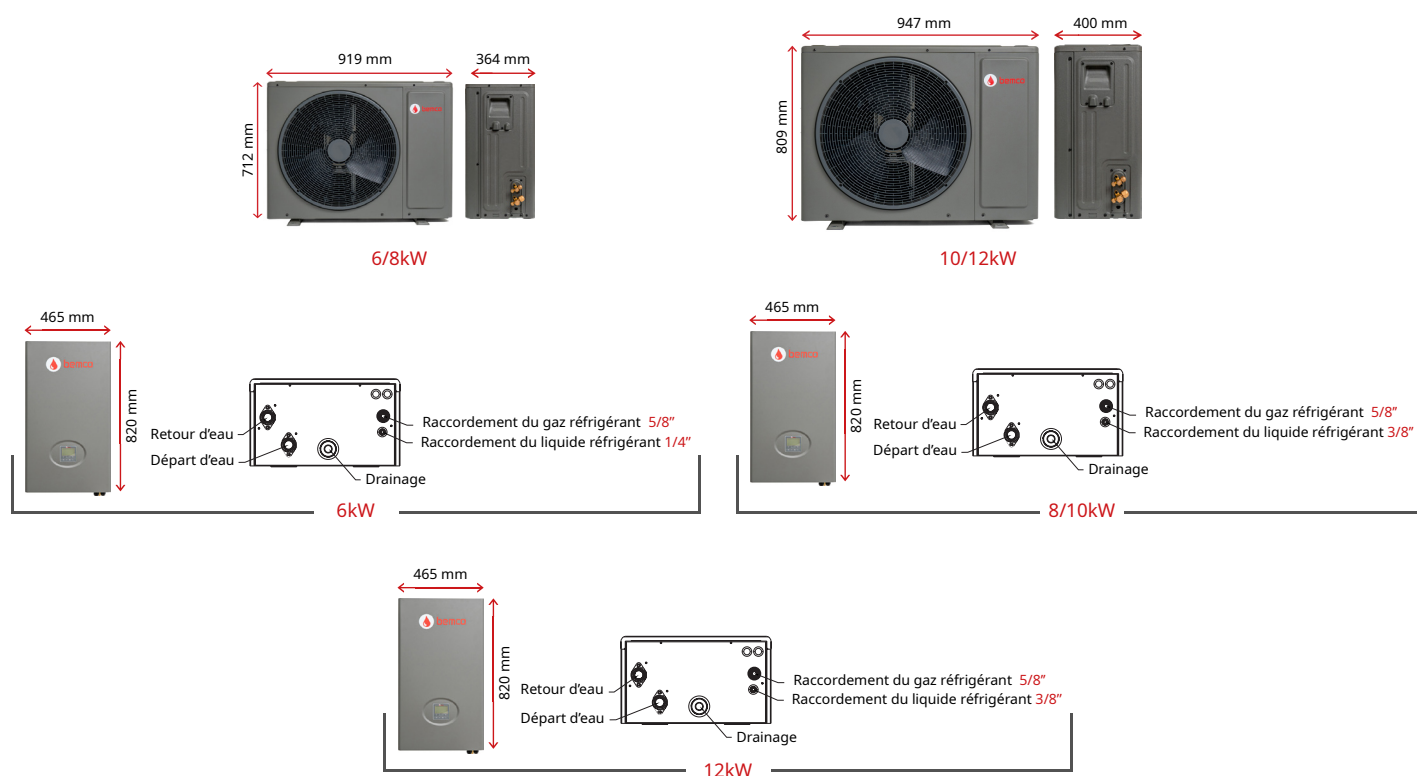
Fonctionnement en toute discrétion

Grâce à des efforts substantiels en recherche et développement portant sur le compresseur, la conception des pales du ventilateur du groupe extérieur ainsi que sur l'isolation globale, la Pompe à chaleur ECOPURE S se distingue comme l'une des solutions les plus silencieuses sur le marché.



Ultra compacte

Extrêmement compacte grâce à son mono-ventilateur et à l'optimisation de la surface d'échange du groupe extérieur.





Contrôlez le confort de votre espace en un clic

L'application Smart life est compatible avec la ECOPURE S. L'application est disponible sur Android et iOS et fonctionne en Wifi et en 4G.



Paramétrage facile



L'application possède une interface en plusieurs langues, ce qui facilite grandement l'installation. La navigation est simple et intuitive, garantissant une mise en service rapide et efficace

Préchauffage des sols



Lors de l'initialisation du chauffage au sol, il est essentiel d'assurer un démarrage progressif et doux du système de chauffage. Le ECOPURE S comprend une fonction spéciale dans son interface de commande, conçue pour préserver l'intégrité de vos sols

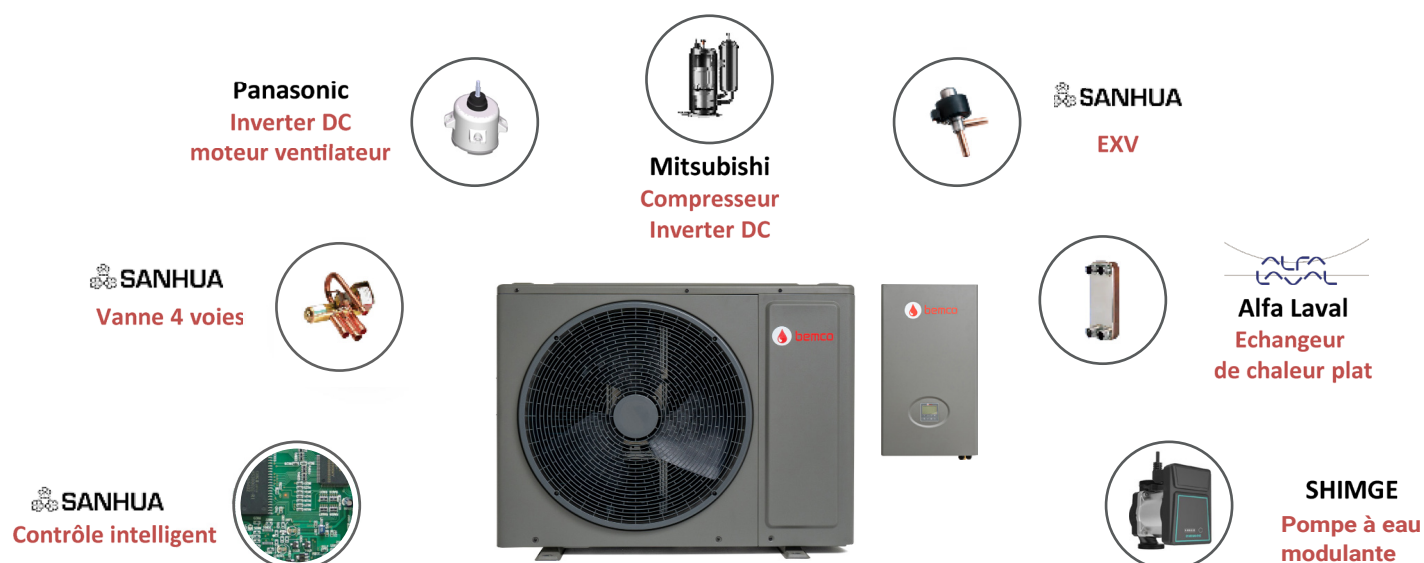
Mode vacances



Afin d'éviter toute surconsommation, vous avez la possibilité d'activer le mode «vacances», parfait pour réaliser des économies énergétiques. Grâce à l'application dédiée sur smartphone, vous pouvez surveiller à distance les paramètres de votre pompe à chaleur ECOPURE S et prolonger vos vacances en toute confiance.

Des pompes à chaleur élaborées à partir d'éléments de haute qualité.

 **Chauffage de secours électrique et composants de marque leader.**



Ventilateur modulant Panasonic de haute efficacité

Le mono-ventilateur est responsable de la circulation de l'air à travers l'unité, ce qui permet d'assurer l'efficacité du transfert de chaleur. Le mono-ventilateur aspire l'air ambiant et le dirige à travers l'évaporateur, où il absorbe la chaleur de l'air extérieur pendant le cycle de chauffage, ou le rejette pendant le cycle de refroidissement. En régulant correctement le flux d'air, le mono-ventilateur garantit que la ECOPURE S fonctionne de manière efficace, économique et en fournissant un confort thermique constant à l'intérieur de la maison.

Résistance d'appoint intégrée

Dans la série ECOPURE S, nous avons intégré une résistance d'appoint qui présente de multiples avantages. Cette résistance vous apporte une puissance additionnelle de 3 kW à 220-240V pour les modèles en monophasés ou de 9 kW à 380-415V pour les modèles en triphasés, contribuant ainsi grandement à rehausser votre confort.

Compresseur / inverter

Une technologie douce pour le compresseur de la PAC.

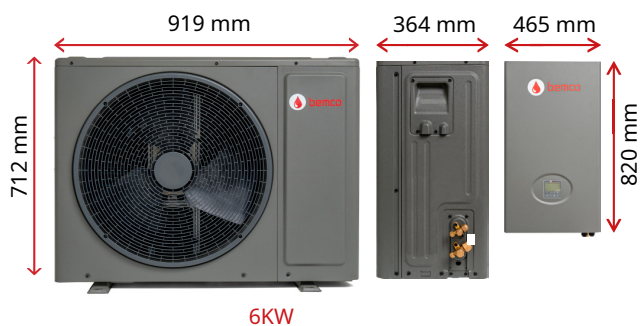
Le mode de fonctionnement de la technologie Inverter a été pensé pour réduire les sollicitations sur les pièces principales de votre pompe à chaleur.

Il n'y a plus de démarrage brusque, ni de pic soudain de consommation d'énergie à l'allumage.

En effet, le compresseur Inverter adapte sa vitesse en fonction de la demande en chauffage ou climatisation alors que la technologie « tout ou rien » consiste à des démarrages/arrêts du compresseur une fois une température limite basse et haute atteinte.

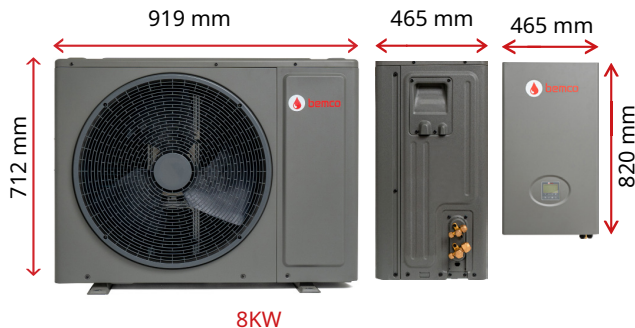
ECOPURE S

Modèle disponible en monophasé 230V et triphasé 400V



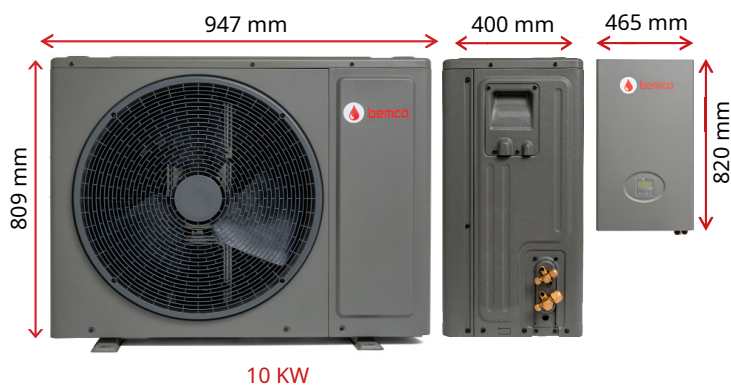
Maison unifamiliale

Idéale pour chauffer et climatiser des maisons unifamiliales, offrant une efficacité énergétique et un confort exceptionnel pour les espaces de taille moyenne.



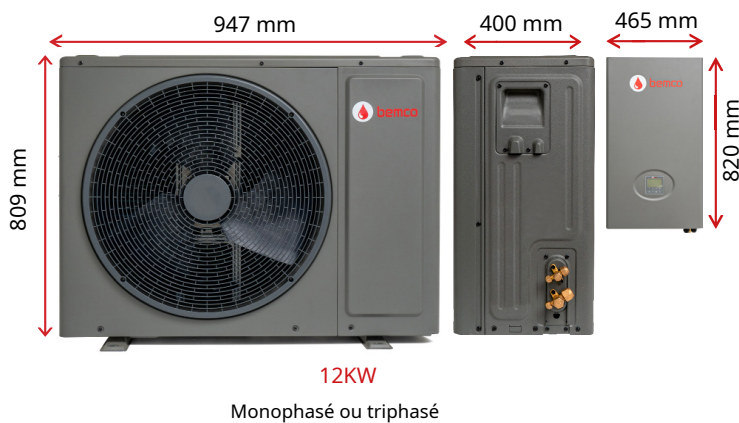
Maison moyenne ou appartement spacieux

Parfaite pour les maisons moyennes ou les appartements spacieux, offrant une puissance suffisante pour maintenir un environnement confortable.



Grande maison familiale ou bâtiment commercial

Convient parfaitement aux grandes maisons familiales ainsi qu'aux petits bâtiments commerciaux, garantissant un rafraîchissement et un chauffage efficaces



Résidences spacieuses et petites entreprises

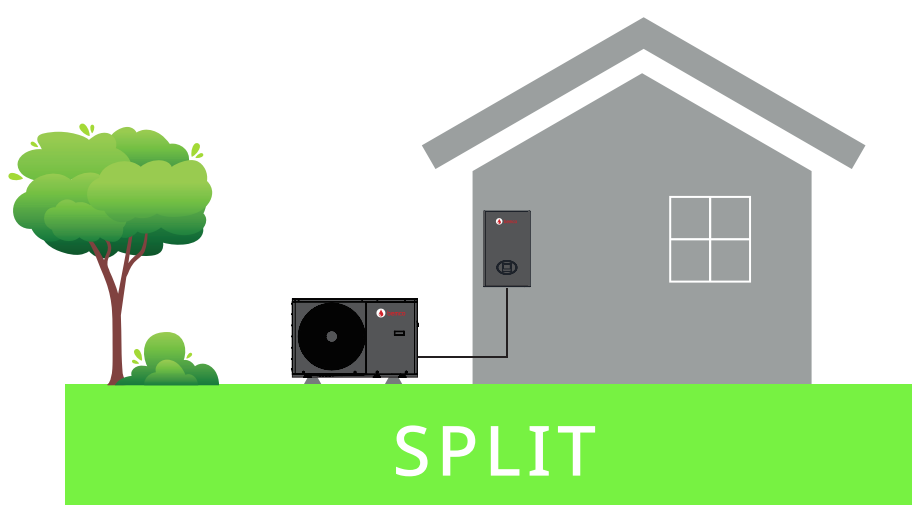
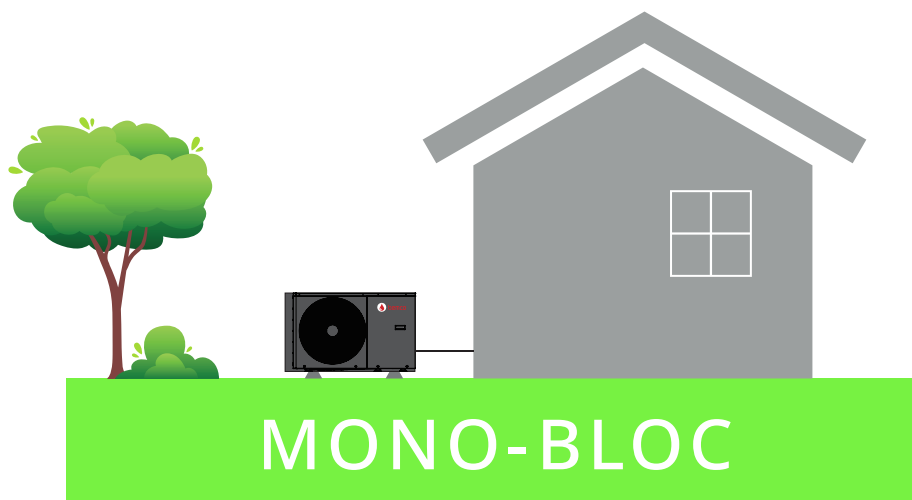
Idéale pour les résidences spacieuses et les petites entreprises, offrant une capacité de chauffage et de refroidissement optimale.

Température de l'air extérieur 7°C DB ,LWT 35°C

Les données techniques présentées ont été mesurées en laboratoire et sont fournies à titre indicatif

Les avantages de la pompe à chaleur Split

Alors que la pompe à chaleur monobloc intègre toutes ses composantes en un seul boîtier, la pompe à chaleur split offre une flexibilité exceptionnelle. Avec la split, l'unité extérieure peut être installée à une plus grande distance de votre maison, vous offrant une discrétion accrue et une esthétique optimale pour votre espace extérieur.



DONNÉES TECHNIQUES

Référence			BEPACS230V06	BEPACS230V08	BEPACS230V10	BEPACS230V12	
Capacité			6KW	8KW	10KW	12KW	
Alimentation électrique		V/Ph/H	220-240 / 1 / 50				
Chauffage ¹	Capacité	kw	6.0	7.9	9.7	12.1	
	Entrée nominale	kw	1.23	1.75	2.10	2.68	
	COP		4.89	4.52	1.61	4.52	
Chauffage ²	Capacité	kw	6.1	8.3	9.9	11.6	
	Entrée nominale	kw	1.70	2.41	2.83	3.66	
	COP		3.58	3.45	3.48	3.17	
Chauffage ³	Capacité	kw	6.2	8.0	9.9	11.7	
	Entrée nominale	kw	2.18	2.96	3.58	4.30	
	COP		2.84	2.70	2.77	2.72	
Refroidissement ⁴	Capacité	kw	6.2	8.1	10.3	12.1	
	Entrée nominale	kw	1.29	1.76	2.25	2.99	
	EER		4.81	4.59	4.58	4.04	
Refroidissement ⁵	Capacité	kw	6.0	7.7	9.6	10.9	
	Entrée nominale	kw	2.04	2.77	3.26	4.09	
	EER		2.94	2.78	2.94	2.66	
Chauffage saisonnier classe d'efficacité énergétique	LWT at 35°C		A+++	A+++	A+++	A+++	
	LWT at 35°C		A++	A++	A++	A++	
Chute de pression de l'eau		kPa	25	39	37	36	
Réfrigérant	Type		R32	R32	R32	R32	
	Chargé	Kg	1.40	1.3	1.5	1.75	
Valeur du PRP			675	675	675	675	
Équivalent CO ²			Ton	0.945	0.878	1.013	1.181
Compresseur	Type	Inverseur à courant continu (DC) à double compresseur rotatif					
Moteur du ventilateur extérieur	Type de moteur	Moteur à courant continu sans balais					
Type d'étrangleur		Vanne d'expansion électronique					
Échangeur de chaleur côté eau		Échangeur de chaleur à plaques					
Connexions de tuyauterie	Type		Flamme	Flamme	Flamme	Flamme	
	Diamètre liquide (OD)	mm	1/4	3/8	3/8	3/8	
	Diamètre gaz (OD)	mm	5/8	5/8	5/8	5/8	
	Lon. minimale tuyau	m	2	2	2	2	
	Lon. maximale tuyau	m	15	15	15	15	
Hauteur d'installation différence	Unité ext. au-dessus	m	8	8	8	8	
	Unité ext. en dessous	m	8	8	8	8	
Niveau de puissance sonore	Intérieur	dB	42	42	42	42	
	Extérieur	dB	58	59	60	64	
Poids net/brut	Intérieur - net/brut	kg	34/38	35/39	36/40	37/41	
	Extérieur - net/brut	kg	51/62	53/64	67/78	75/85	
Température de fonctionnement	Refroidissement	°C	-5 à 43				
	Chauffage	°C	-25 à 35				
	ECS	°C	-25 à 43				
	Refroidissement	°C	7 à 30				
	Chauffage	°C	25 à 65				
	ECS	°C	25 à 60				

Notes:

- Température de l'air extérieur 7°C DB ,LWT 35°C
- Température de l'air extérieur 7°C DB ,LWT 45°C
- Température de l'air extérieur 7°C DB ,LWT 55°C
- Température de l'air extérieur 35°C DB ,LWT 18°C
- Température de l'air extérieur 35°C DB ,LWT 7°C

Résistance d'appoint 3 kW

Raccordement électrique	6KW		8KW		10KW		12KW		
	INT	EXT	INT	EXT	INT	EXT	INT	EXT	
Alimentation électrique et protection	Monophasé - 220V-240V / 50Hz								
Section de câble pour l'alimentation de la PAC	mm2	3G4	3G4	3G4	3G4	3G4	3G4	3G6	
Protection électrique de l'alimentation de la PAC	A	16A	16A	16A	20A	16A	20A	16A	25A

DONNÉES TECHNIQUES

Référence			BEPACS400V12
Capacité			12KW
Alimentation électrique		V/Ph/H	380-415 / 3 / 50
Chauffage ¹	Capacité	kw	12.1
	Entrée nominale	kw	2.68
	COP		4.52
Chauffage ²	Capacité	kw	11.6
	Entrée nominale	kw	3.66
	COP		3.17
Chauffage ³	Capacité	kw	11.7
	Entrée nominale	kw	4.30
	COP		2.72
Refroidissement ⁴	Capacité	kw	12.1
	Entrée nominale	kw	2.99
	EER		4.04
Refroidissement ⁵	Capacité	kw	10.9
	Entrée nominale	kw	4.09
	EER		2.66
Chauffage saisonnier classe d'efficacité énergétique	LWT at 35°C		A+++
	LWT at 35°C		A++
Chute de pression de l'eau		kPa	36
Pression du système de réfrigérant (Max. / Min.)			4.5MPa / 1.5MPa
Réfrigérant	Type		R32
	Chargé	Kg	1.40
Valeur du PRP			675
Équivalent CO ²		Ton	0.945
Compresseur	Type	Inverseur à courant continu (DC) à double compresseur rotatif	
Moteur du ventilateur extérieur	Type de moteur	Moteur à courant continu sans balais	
Type d'étrangleur			Vanne d'expansion électronique
Échangeur de chaleur côté eau			Échangeur de chaleur à plaques
Connexions de tuyauterie	Type		Flamme
	Diamètre liquide (OD)	mm	3/8
	Diamètre gaz (OD)	mm	5/8
	Lon. minimale tuyau	m	2
	Lon. maximale tuyau	m	15
Hauteur d'installation différence	Unité ext. au-dessus	m	8
	Unité ext. en dessous	m	8
Niveau de puissance sonore	Intérieur	dB	42
	Extérieur	dB	64
Poids net/brut	Intérieur - net/brut	kg	38/42
	Extérieur - net/brut	kg	80/90
Température de fonctionnement	Refroidissement	°C	-5 à 43
	Chauffage	°C	-25 à 35
	ECS	°C	-25 à 43
	Refroidissement	°C	7 à 30
	Chauffage	°C	25 à 65
	ECS	°C	25 à 60

Notes:

1. Température de l'air extérieur 7°C DB ,LWT 35°C
2. Température de l'air extérieur 7°C DB ,LWT 45°C
3. Température de l'air extérieur 7°C DB ,LWT 55°C
4. Température de l'air extérieur 35°C DB ,LWT 18°C
5. Température de l'air extérieur 35°C DB ,LWT 7°C

Résistance d'appoint 9 kW

Raccordement électrique		12KW TRI	
UNITÉ		INT	EXT
Alimentation électrique et protection		Triphasé - 380V-415V / 50Hz	
Section de câble pour l'alimentation de la PAC	mm ²	5G6	5G4
Protection électrique de l'alimentation de la PAC	A	16A	10A

Tableau d'équivalences des puissances chauffage

6 KW																											
DB	LWT																										
	25			30			35			40			45			50			55			60			65		
	HC	PI	COP	HC	PI	COP	HC	PI	COP	HC	PI	COP	HC	PI	COP	HC	PI	COP	HC	PI	COP	HC	PI	COP	HC	PI	COP
-25	2.52	1.48	1.70	2.21	1.53	1.44	2.10	1.66	1.26	1.88	1.62	1.16	1.68	1.55	1.08	/	/	/	/	/	/	/	/	/	/		
-20	3.68	1.57	2.34	3.38	1.86	1.81	2.92	2.07	1.41	2.60	2.10	1.24	2.35	2.10	1.12	2.21	2.07	1.07	1.87	1.89	0.99	/	/	/	/		
-15	4.25	1.47	2.89	4.02	1.52	2.65	3.85	1.69	2.27	3.48	1.85	1.88	2.97	2.00	1.48	2.60	2.00	1.30	2.17	1.86	1.17	2.04	2.01	1.02	/		
-10	5.80	1.70	3.41	5.56	1.85	3.01	5.16	2.00	2.58	4.84	2.18	2.22	4.70	2.27	2.07	4.18	2.42	1.72	3.84	2.26	1.70	1.70	3.37	2.33	1.45		
-7	6.36	1.74	3.65	6.11	1.90	3.21	6.03	2.14	2.81	5.62	2.29	2.45	5.41	2.35	5.31	5.13	2.60	1.97	5.07	2.62	1.93	4.44	2.57	1.72	/		
-5	8.01	2.08	3.86	7.85	2.20	3.57	7.48	2.42	3.09	7.34	2.63	2.79	7.33	2.85	2.57	7.25	3.14	2.31	6.34	3.03	2.09	5.91	2.97	1.75	/		
0	8.20	1.80	4.56	8.50	2.06	4.12	8.36	2.30	3.64	8.29	2.60	3.19	7.99	2.86	2.79	7.99	3.04	2.63	6.99	3.09	2.26	6.74	3.27	2.06	/		
5	8.81	1.51	5.84	8.85	1.81	4.88	8.95	2.03	4.41	8.62	2.34	3.69	8.58	2.64	3.25	8.09	2.80	2.89	7.41	2.82	2.63	6.99	2.97	2.35	3.78		
7	9.49	1.48	6.41	9.14	1.76	5.20	9.09	1.84	4.94	8.72	2.15	4.05	8.86	2.40	3.69	8.31	2.72	3.05	7.66	2.54	3.01	7.11	2.75	2.59	4.01		
10	9.84	1.35	7.31	9.20	1.59	5.79	8.84	1.70	5.20	8.58	2.07	4.15	8.63	2.30	3.76	8.15	2.48	3.29	8.01	2.51	3.19	7.31	2.77	2.64	5.49		
15	9.75	1.13	8.64	9.35	1.33	7.01	8.99	1.51	5.95	8.98	1.80	4.98	8.79	2.07	4.25	8.32	2.34	3.55	8.15	2.38	3.42	7.51	2.50	3.00	5.65		
20	9.54	0.97	9.82	9.48	1.14	8.28	9.21	1.32	6.96	9.31	1.61	5.78	8.98	1.84	4.88	8.42	2.06	4.09	8.31	2.17	3.83	7.70	2.31	3.34	/		
25	9.31	0.93	10.0	8.97	1.03	8.69	8.67	1.16	7.50	9.03	1.46	6.18	8.89	1.57	5.66	8.49	1.89	4.49	7.99	1.95	4.09	7.31	2.04	3.59	/		
30	9.10	0.87	10.5	8.42	0.93	9.09	8.05	1.05	7.66	8.69	1.30	6.68	8.79	1.44	6.09	8.56	1.77	4.84	7.69	1.74	4.41	6.94	1.82	3.81	/		
35	9.34	0.85	11.0	8.81	0.93	9.43	8.42	1.07	7.90	9.09	1.31	6.94	9.19	1.48	6.21	8.89	1.75	5.09	8.01	1.75	4.59	/	/	/	/		
40	9.9	0.90	11.0	9.23	0.93	9.94	8.83	1.05	8.37	9.54	1.33	7.18	9.61	1.52	6.32	9.34	1.76	5.32	/	/	/	/	/	/	/		
43	9.5	0.79	12.0	8.48	0.76	11.1	8.09	0.90	8.99	8.82	1.15	7.68	8.96	1.34	6.69	8.58	1.43	5.99	/	/	/	/	/	/	/		

8 KW																											
DB	LWT																										
	25			30			35			40			45			50			55			60			65		
	HC	PI	COP	HC	PI	COP	HC	PI	COP	HC	PI	COP	HC	PI	COP	HC	PI	COP	HC	PI	COP	HC	PI	COP	HC	PI	COP
-25	4.40	2.04	2.16	3.93	2.12	1.85	3.49	2.22	1.57	3.19	2.23	1.43	2.69	2.30	1.17	/	/	/	/	/	/	/	/	/	/		
-20	5.60	2.07	2.71	5.02	2.33	2.15	4.61	2.27	2.03	4.19	2.52	1.66	3.56	2.37	1.50	3.10	2.37	1.31	2.51	2.07	1.21	/	/	/	/		
-15	6.83	2.16	3.16	6.36	2.32	2.74	5.99	2.59	2.31	5.41	2.53	2.14	5.16	2.70	1.91	4.53	2.70	1.68	4.84	2.99	1.62	3.86	2.97	1.30	/		
-10	7.32	2.10	3.49	7.23	2.25	3.21	6.96	2.30	3.02	6.75	2.69	2.51	6.62	2.82	2.35	6.16	2.92	2.11	5.99	3.19	1.88	5.03	2.94	1.71	/		
-7	7.59	2.14	3.54	7.42	2.26	3.29	7.11	2.32	3.07	6.99	2.63	2.66	6.79	2.81	2.42	6.32	3.00	2.11	6.09	3.14	1.94	5.19	2.97	1.75	/		
-5	8.01	2.08	3.86	7.85	2.20	3.57	7.48	2.42	3.09	7.34	2.36	2.79	7.33	2.85	2.57	7.25	3.14	2.31	6.34	3.03	2.09	5.91	3.03	1.95	/		
0	8.20	1.80	4.56	8.50	2.06	4.12	8.36	2.30	3.64	8.29	2.60	3.19	7.99	2.86	2.79	7.99	3.04	2.63	6.99	3.09	2.26	6.74	3.27	2.06	/		
5	8.81	1.51	5.84	8.85	1.81	4.88	8.95	2.03	4.41	8.62	2.34	3.69	8.58	2.64	3.25	8.09	2.80	2.89	7.41	2.42	2.63	6.99	2.97	2.35	3.78		
7	9.49	1.48	6.41	9.14	1.76	5.20	9.09	1.84	4.94	8.72	2.15	4.05	8.86	2.40	3.69	8.31	2.72	3.05	7.66	2.54	3.01	7.11	2.75	2.59	4.01		
10	9.84	1.35	7.31	9.20	1.59	5.79	8.84	1.70	5.20	8.58	2.07	4.15	8.36	2.30	3.76	8.15	2.48	3.29	8.01	2.51	3.19	7.31	2.77	2.64	5.49		
15	9.75	1.13	8.64	9.35	1.33	7.01	8.99	1.51	5.95	8.98	1.80	4.98	8.79	2.07	4.25	8.32	2.34	3.55	8.15	2.38	3.42	7.51	2.50	3.00	5.65		
20	9.54	0.97	9.82	9.48	1.14	8.28	9.21	1.32	6.96	9.31	1.61	5.78	8.98	1.84	4.88	8.42	2.06	4.09	8.31	2.17	3.83	7.70	2.31	3.34	/		
25	9.31	0.93	10.0	8.97	1.03	8.69	8.67	1.16	7.50	9.03	1.46	6.18	8.89	1.57	5.66	8.49	1.89	4.49	7.99	1.95	4.09	7.31	2.04	3.59	/		
30	9.10	0.87	10.5	8.42	0.93	9.09	8.05	1.05	7.66	8.69	1.30	6.68	8.79	1.44	6.09	8.56	1.77	4.84	7.69	1.74	4.41	6.94	1.82	3.81	/		
35	9.34	0.85	11.0	8.81	0.93	9.43	8.42	1.07	7.90	9.09	1.31	6.94	9.19	1.48	6.21	8.89	1.75	5.09	8.01	1.75	4.59	/	/	/	/		
40	9.9	0.90	11.0	9.23	0.93	9.94	8.83	1.05	8.37	9.54	1.33	7.18	9.61	1.52	6.32	9.34	1.76	5.32	/	/	/	/	/	/	/		
43	9.5	0.79	12.0	8.48	0.76	11.1	8.09	0.90	8.99	8.82	1.15	7.68	8.96	1.34	6.69	8.58	1.43	5.99	/	/	/	/	/	/	/		

LWT : Température de sortie d'eau (°C)
 DB : Température d'air mesurée à l'extérieur (°C)
 HC : Capacité totale de chauffe (kW)
 PI : Puissance d'entrée
 COP : Coefficient de performance

Tableau d'équivalences des puissances chauffage

10 KW																											
DB	LWT																										
	25			30			35			40			45			50			55			60			65		
	HC	PI	COP	HC	PI	COP	HC	PI	COP	HC	PI	COP	HC	PI	COP	HC	PI	COP	HC	PI	COP	HC	PI	COP	HC	PI	COP
-25	4.95	2.22	2.23	4.05	2.05	1.98	3.53	2.13	1.66	3.42	2.15	1.59	2.92	2.26	1.29	/	/	/	/	/	/	/	/	/	/	/	
-20	5.85	2.07	2.82	5.21	2.20	2.37	4.8	2.31	2.11	4.79	2.66	1.80	4.01	2.43	1.65	3.58	2.58	1.39	2.77	2.16	1.28	/	/	/	/	/	
-15	7.24	2.15	3.37	6.89	2.26	2.91	6.64	2.69	2.47	5.73	2.56	2.24	5.28	2.65	1.99	5.16	2.93	1.76	5.47	3.20	1.71	3.97	2.86	1.39	/	/	
-10	8.51	2.40	3.54	8.04	2.50	3.21	7.72	2.59	2.98	7.27	2.87	2.69	7.37	3.08	2.39	7.07	3.38	2.09	6.38	3.51	1.82	5.62	3.35	1.68	/	/	
-7	8.82	2.31	3.81	8.69	2.57	3.38	8.50	2.72	3.12	8.11	2.88	2.82	7.72	3.08	2.51	7.58	3.38	2.42	7.26	3.65	1.99	5.38	2.99	1.80	/	/	
-5	9.00	2.18	4.13	8.71	2.43	3.58	9.01	2.71	3.32	8.11	2.88	2.82	7.94	3.05	2.60	8.18	3.31	2.47	7.35	3.31	2.22	5.99	3.06	1.96	/	/	
0	9.12	1.87	4.88	9.45	2.34	4.04	9.70	2.57	3.77	9.05	2.88	3.14	8.84	3.09	2.86	8.98	3.34	2.69	8.33	3.36	2.84	6.93	3.32	2.09	/	/	
5	9.98	1.74	5.72	9.94	2.08	4.79	1002	224	4.74	9.87	2.59	3.81	9.61	2.87	3.35	9.21	3.06	3.01	9.11	3.27	2.79	7.95	3.24	2.45	4.28	3.19	1.34
7	1038	1.77	5.88	1048	2.03	5.17	1016	2.08	4.88	1033	2.49	4.15	1024	2.75	3.72	9.69	3.01	3.22	9.98	3.32	3.01	8.31	3.01	2.76	5.12	3.24	1.58
10	1137	1.62	7.03	1013	1.82	5.58	1004	1.96	5.12	1013	2.45	4.13	9.72	2.66	3.66	9.52	2.89	3.29	9.26	3.03	3.06	8.51	3.15	2.70	6.58	3.13	2.10
15	1148	1.42	8.08	1069	1.65	6.49	9.92	1.70	5.82	9.86	2.08	4.75	1021	2.44	4.18	9.95	2.63	3.79	9.68	2.73	3.55	8.22	2.62	3.14	6.52	2.71	2.41
20	1068	1.19	9.01	1078	1.36	7.92	1071	1.60	6.71	9.83	1.77	5.56	1012	2.10	4.82	1021	2.43	4.20	9.72	2.54	3.82	8.65	2.51	3.44	/	/	/
25	9.96	1.04	9.57	9.77	1.16	8.81	9.72	1.36	7.13	9.78	1.65	5.94	9.69	1.89	5.13	9.19	2.06	4.46	9.02	2.19	4.11	8.28	2.26	3.67	/	/	/
30	9.77	0.97	10.12	8.92	1.02	8.72	8.82	1.11	7.92	8.79	1.30	6.75	9.69	1.58	6.14	9.00	1.82	4.94	8.79	1.84	4.79	7.48	1.96	3.82	/	/	/
35	1001	0.94	10.65	9.47	1.04	9.11	9.11	1.10	8.28	9.00	1.29	6.96	10.13	1.59	6.38	9.81	1.90	5.16	9.62	6.96	4.91	/	/	/	/	/	/
40	1062	0.93	11.45	9.66	0.98	9.81	9.81	1.17	8.40	9.94	1.36	7.33	10.88	1.60	6.78	10.28	1.86	5.53	/	/	/	/	/	/	/	/	/
43	9.64	0.81	11.92	9.36	0.88	10.58	8.83	0.96	9.23	9.85	1.22	8.05	9.86	1.31	7.55	9.48	1.53	6.21	/	/	/	/	/	/	/	/	/

12 KW																											
DB	LWT																										
	25			30			35			40			45			50			55			60			65		
	HC	PI	COP	HC	PI	COP	HC	PI	COP	HC	PI	COP	HC	PI	COP	HC	PI	COP	HC	PI	COP	HC	PI	COP	HC	PI	COP
-25	5.94	2.88	2.06	6.14	2.92	2.10	4.99	3.04	1.64	4.42	3.20	1.38	4.15	3.46	1.20	/	/	/	/	/	/	/	/	/	/	/	/
-20	7.54	3.10	2.43	7.53	3.20	2.35	7.9	3.46	2.05	6.25	4.96	1.26	5.98	3.71	1.61	5.24	3.66	1.43	4.99	3.72	1.34	/	/	/	/	/	/
-15	8.78	3.19	2.75	8.71	3.47	2.51	8.74	3.72	2.35	7.76	3.70	2.10	7.29	4.10	1.78	6.59	4.17	1.58	6.21	4.34	1.43	5.78	4.74	1.22	/	/	/
-10	10.75	3.46	3.11	9.91	3.73	2.66	9.91	4.01	2.47	9.64	4.38	2.2	9.29	4.65	2	8.81	4.87	1.81	8.47	4.95	1.71	6.57	5.21	1.26	/	/	/
-7	12.01	3.56	3.37	10.78	3.58	3.01	10.78	3.93	2.74	10.34	10.42	2.34	10.23	4.51	2.27	10.45	4.86	2.15	10.45	5.39	1.94	7.99	5.15	1.55	/	/	/
-5	12.21	3.40	3.59	11.12	3.60	3.09	11.12	3.92	2.84	10.85	4.36	2.49	10.89	4.71	2.31	10.67	4.89	2.18	10.49	5.25	2.00	8.08	5.21	1.55	/	/	/
0	12.32	2.88	4.28	11.83	3.24	3.65	11.89	3.53	3.37	12.23	4.09	2.99	12.23	4.50	2.72	10.82	4.72	2.29	10.67	4.85	2.20	8.46	4.95	1.71	/	/	/
5	14.41	2.69	5.36	13.45	3.01	4.47	13.45	3.31	4.06	13.75	3.80	3.62	13.56	4.26	3.18	12.67	4.51	2.81	12.67	4.80	2.64	11.45	5.20	2.20	9.78	5.32	1.84
7	15.46	2.62	5.89	14.12	2.84	4.59	14.45	3.19	4.53	14.75	3.61	4.09	14.45	4.08	3.54	13.72	4.44	3.09	13.78	4.84	2.85	12.45	5.02	2.48	11.45	5.40	2.12
10	14.86	2.43	6.11	14.34	2.68	5.35	14.12	2.83	4.99	14.56	3.43	4.25	14.34	9.97	3.61	13.45	4.19	3.21	13.01	4.37	2.98	12.67	4.80	2.64	11.51	4.92	2.34
15	15.05	1.98	7.62	14.56	2.25	6.47	14.23	2.68	5.30	14.89	3.21	4.64	14.56	3.62	4.02	13.34	3.76	3.55	12.01	3.99	3.01	12.23	4.31	2.84	11.55	4.55	2.54
20	14.28	1.65	8.65	14.23	1.89	7.52	14.01	2.22	6.32	14.78	2.78	5.31	14.78	3.22	4.59	13.67	3.38	4.05	11.99	3.57	3.36	10.78	3.70	2.91	/	/	/
25	14.34	1.56	9.21	14.12	1.73	8.15	14.01	1.92	7.28	14.56	2.36	6.18	14.56	2.74	5.31	13.89	3.01	4.61	12.01	3.14	3.82	10.01	3.37	2.97	/	/	/
30	14.52	1.45	10.0	14.01	1.63	4.62	14.34	1.88	7.63	14.59	2.22	6.58	14.55	2.66	5.48	13.88	2.82	4.92	12.56	2.95	4.26	10.12	3.38	2.99	/	/	/
35	15.01	1.40	10.7	14.78	1.62	9.13	14.56	1.82	8.01	15.01	2.18	6.88	14.45	2.53	5.72	14.12	2.71	5.21	12.89	2.80	4.60	/	/	/	/	/	/
40	15.53	1.441	11.0	15.45	1.60	9.64	15.23	1.79	8.53	15.12	2.08	7.28	15.12	2.44	6.20	14.45	2.71	5.33	/	/	/	/	/	/	/	/	/
43	15.11	1.29	11.7	14.56	1.39	10.5	14.78	1.64	9.03	15.05	1.94	7.76	14.78	2.18	6.77	13.78	2.41	5.71	/	/	/	/	/	/	/	/	/

LWT : Température de sortie d'eau (°C)
 DB : Température d'air mesurée à l'extérieur (°C)
 HC : Capacité totale de chauffe (kW)
 PI : Puissance d'entrée
 COP : Coefficient de performance

SCHÉMAS



Les schémas et photos présentés ont un caractère illustratif uniquement et ne sont pas contractuels. Veuillez noter que l'utilisation de matériaux en électro-zingué pour le raccordement de la pompe à chaleur est strictement interdite. Les raccordements en cuivre et multicouches sont conseillés et conformes aux normes de sécurité. Nous déclinons toute responsabilité en cas d'erreurs de raccordement ou d'installation non conforme.

En cas de besoin d'assistance ou de questions concernant l'installation, n'hésitez pas à nous contacter par e-mail à l'adresse sav@bemco-eco.com
Notre équipe se tient à votre disposition pour vous fournir l'aide nécessaire.

Production chauffage sol

Schéma non contractuel
Réservé aux installateurs et techniciens.

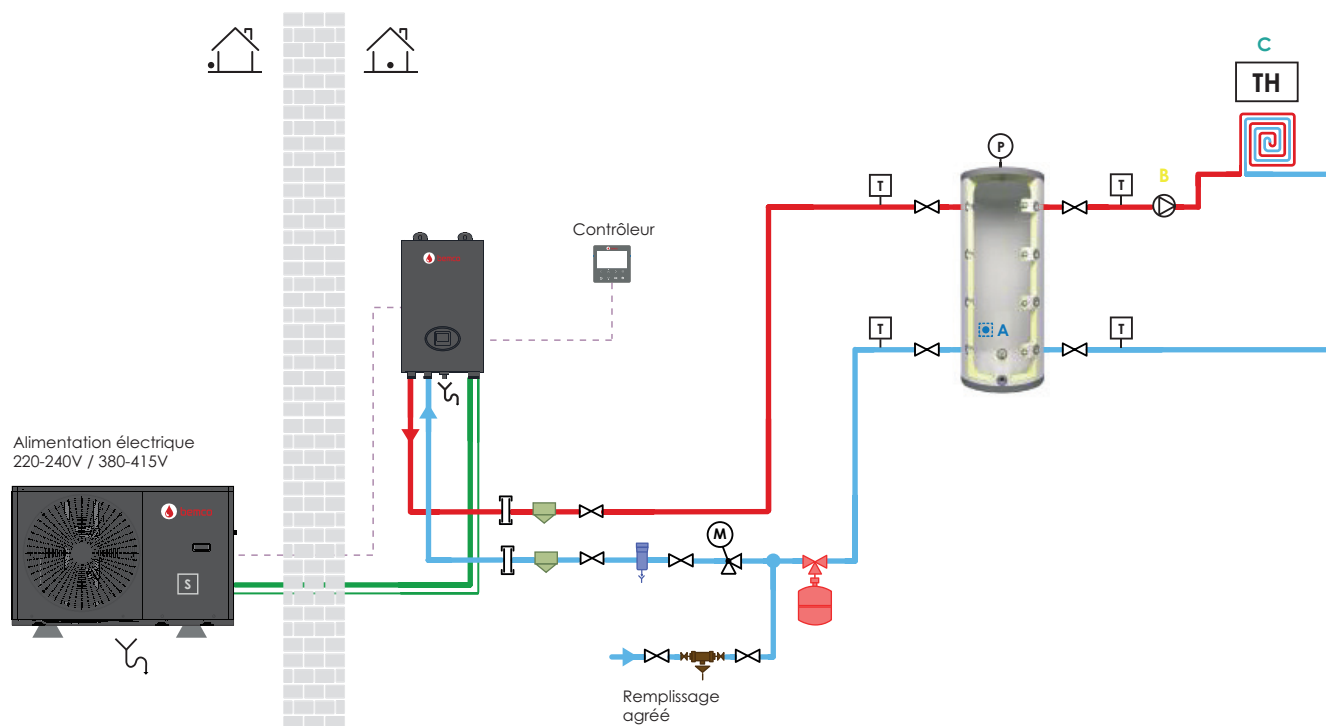
Raccordements électriques

A : Fiche TH6 Sonde ballon tampon (Haut)

B : Bornier 8 & 23 Circulateur Zone 1

C : Bornier 31 & 32 Thermostat Zone 1

Multicouche	✓
Cuivre	✓
Électrozingué	✗



Légende

	Socle anti-vibration		Soupape antigel		Vase d'expansion chauffage
	Évacuation de l'eau lors du dégivrage		Filtre à boue		Soupape de sécurité sanitaire
	Sonde extérieure intégrée		Remplissage agréé		Mitigeur thermostatique pour eau chaude
	Raccord union		Vanne d'arrêt		Réducteur de pression
	Vidange		Soupape de sécurité chauffage avec mano		Clapet anti-retour
	Circulateur		Résistance électrique (optionnelle)		TH 1 Thermostat Zone 1
	Purgeur d'air		Ballon tampon		TH 2 Thermostat Zone 2
	Vanne à 3 voies		Chauffage sol		Contrôleur
	Thermomètre		Radiateur		Sonde de température
	Vanne mélangeuse		Thermostat		Tuyau de gaz
					Tuyau de liquide
					Câble électrique blindé

Production chauffage radiateur

Schéma non contractuel
Réservé aux installateurs et techniciens.

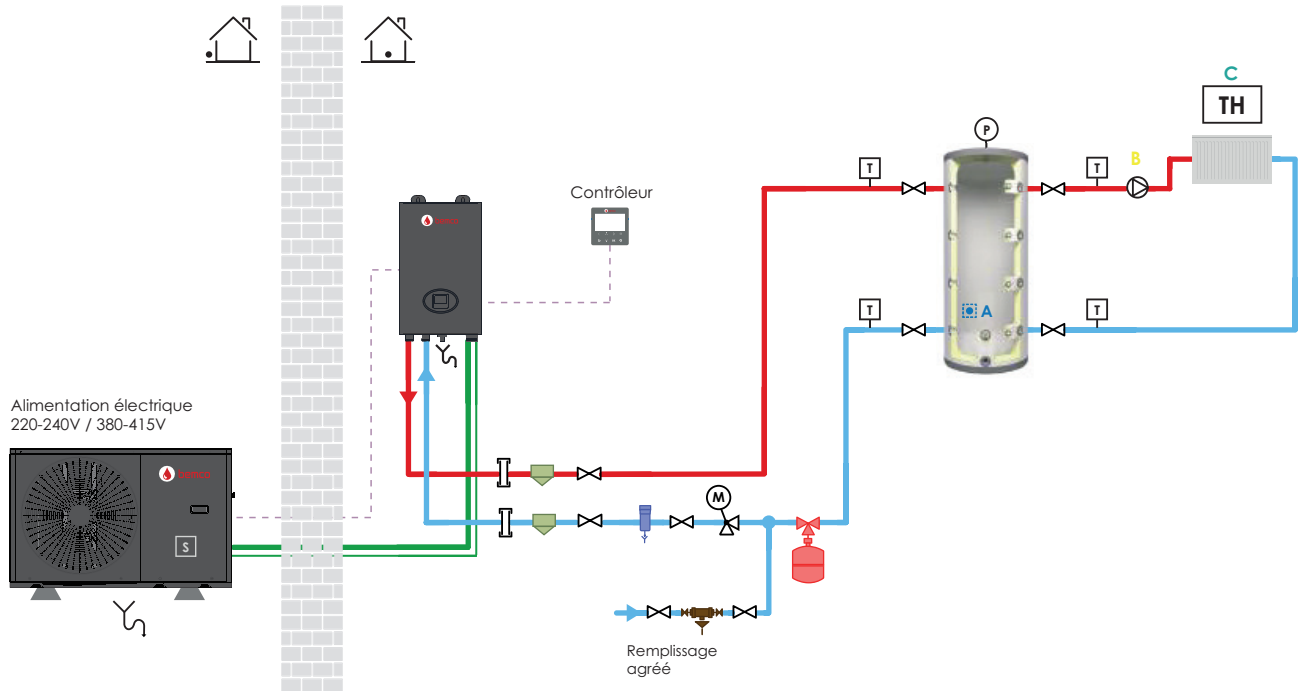
Multicouche	✓
Cuivre	✓
Électrozingué	✗

Raccordements électriques

A : Fiche TH6 Sonde ballon tampon (Haut)

B : Bornier 8 & 23 Circulateur Zone 1

C : Bornier 31 & 32 Thermostat Zone 1



Légende

	Socle anti-vibration		Soupape antigel		Vase d'expansion chauffage
	Évacuation de l'eau lors du dégivrage		Filtre à boue		Soupape de sécurité sanitaire
	Sonde extérieure intégrée		Remplissage agréé		Mitigeur thermostatique pour eau chaude
	Raccord union		Vanne d'arrêt		Réducteur de pression
	Vidange		Soupape de sécurité chauffage avec mano		Clapet anti-retour
	Circulateur		Résistance électrique (optionnelle)		TH 1 Thermostat Zone 1
	Purgeur d'air		Ballon tampon		TH 2 Thermostat Zone 2
	Vanne à 3 voies		Chauffage sol		Contrôleur
	Thermomètre		Radiateur		Sonde de température
	Vanne mélangeuse		Thermostat		Tuyau de gaz
					Tuyau de liquide
					Câble électrique blindé

2 Zones - Production chauffage radiateur et chauffage sol

Schéma non contractuel
Réservé aux installateurs et techniciens.

Raccordements électriques

A : Fiche TH6 Sonde ballon tampon (Haut)

B : Bornier 31 & 32 Thermostat Zone 1

C : Bornier 8 & 23 Circulateur Zone 1

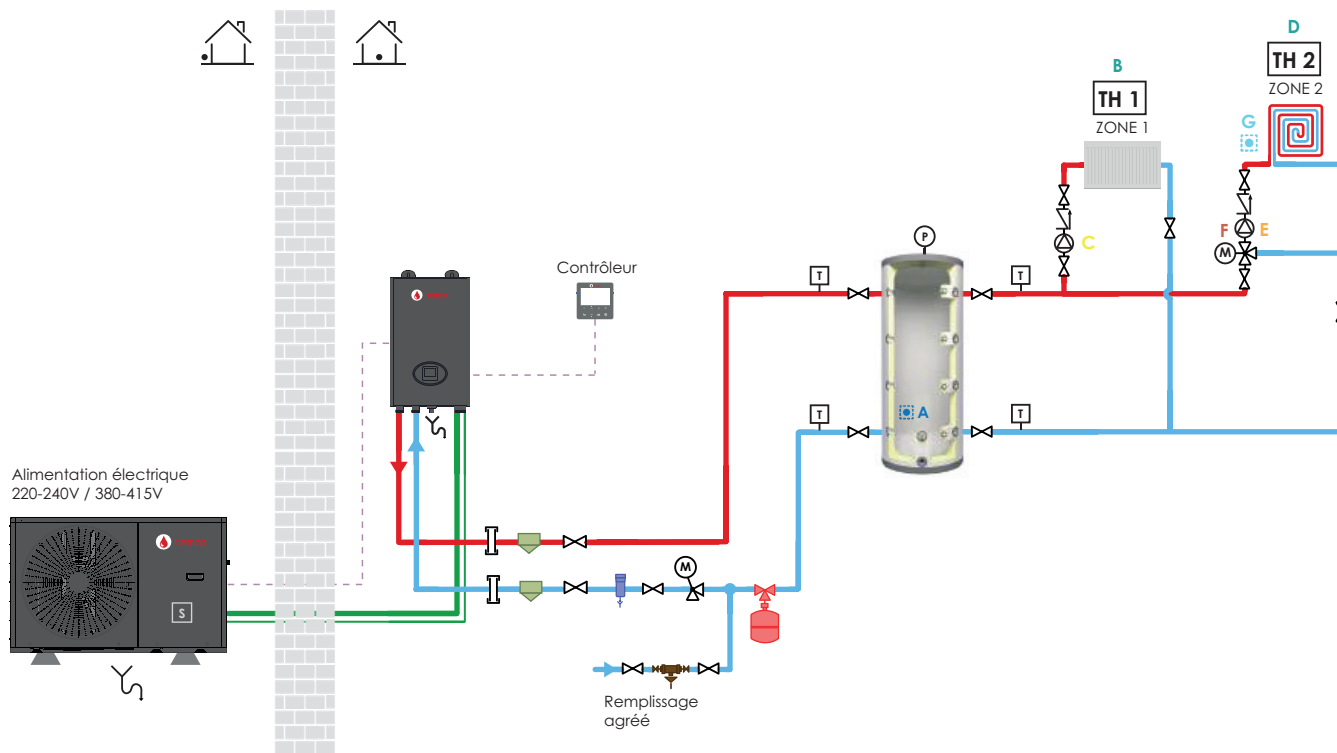
D : Bornier 16 & 31 Thermostat Zone 2

E : Bornier 7 & 22 Circulateur Zone 2

F : Bornier 5, 6 & 21 Vanne mélangeuse pour chauffage sol

G : Fiche TH9 Sonde départ circuit chauffage sol

Multicouche	✓
Cuivre	✓
Électrozingué	✗



Légende

	Soacle anti-vibration		Souape antiigel		Vase d'expansion chauffage
	Évacuation de l'eau lors du dégivrage		Filtre à boue		Souape de sécurité sanitaire
	Sonde extérieure intégrée		Remplissage agréé		Mitigeur thermostatique pour eau chaude
	Raccord union		Vanne d'arrêt		Réducteur de pression
	Vidange		Souape de sécurité chauffage avec mano		Clapet anti-retour
	Circulateur		Résistance électrique (optionnelle)		TH 1 Thermostat Zone 1
	Purgeur d'air		Ballon tampon		TH 2 Thermostat Zone 2
	Vanne à 3 voies		Chauffage sol		Contrôleur
	Thermomètre		Radiateur		Sonde de température
	Vanne mélangeuse		Thermostat		Tuyau de gaz
					Tuyau de liquide
					Câble électrique blindé

Production chauffage sol et ECS

Schéma non contractuel
Réservé aux installateurs et techniciens.

Raccordements électriques

A : Bornier 1, 2, & 19 Vanne 3 voies

B : Fiche TH6 Sonde ballon tampon (Haut)

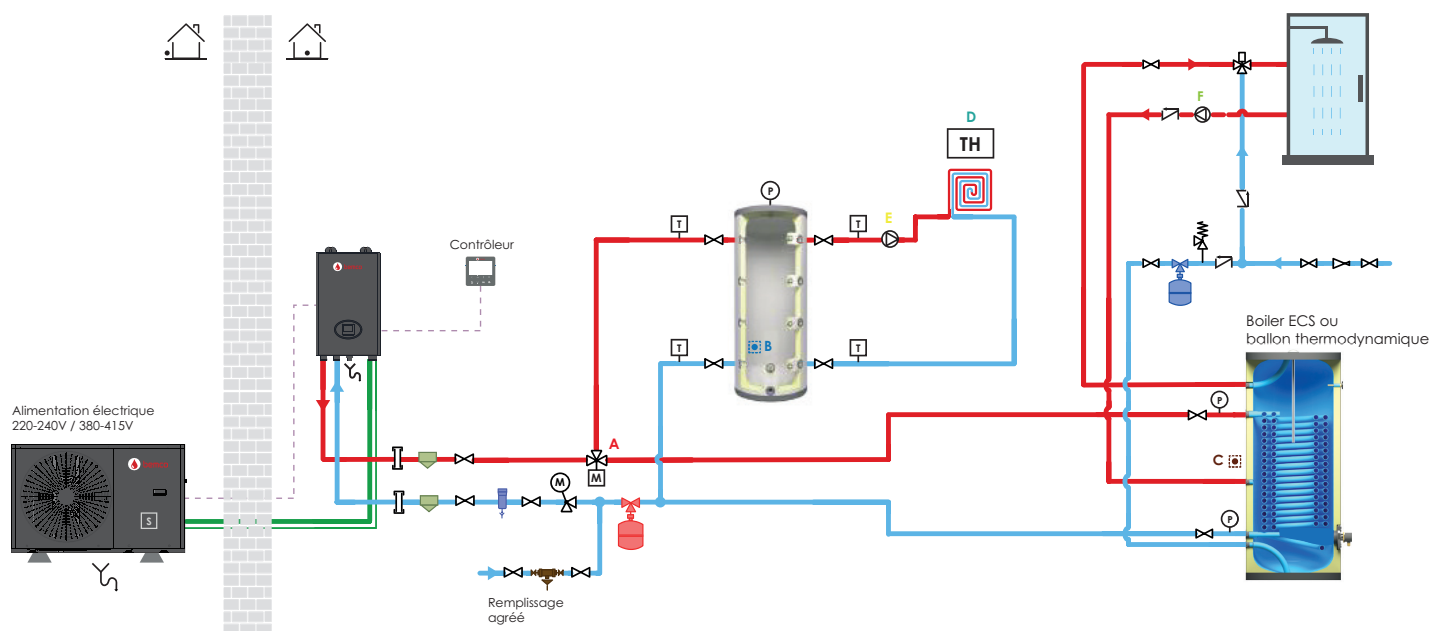
C : Fiche TH8 Sonde ECS

D : Bornier 31 & 32 Thermostat Zone 1

E : Bornier 8 & 23 Circulateur Zone 1

F : Bornier 10 & 25 Circulateur boucle sanitaire

Multicouche	✓
Cuivre	✓
Électrozingué	✗



Légende

	Socket anti-vibration		Anti-freeze valve		Heating expansion tank
	Water drainage during thawing		Strainer		Sanitary safety valve
	External sensor		Approved filling		Thermostatic stopcock for hot water
	Union fitting		Stop valve		Pressure reducer
	Drainage		Safety valve with pressure		Anti-return flap
	Circulator		Optional electric resistor		Thermostat Zone 1
	Air purger		Buffer tank		Thermostat Zone 2
	3-way valve		Solar heating		Control unit
	Thermometer		Radiator		Temperature sensor
	Mixing valve		Thermostat		Gas pipe
					Liquid pipe
					Shielded electrical cable

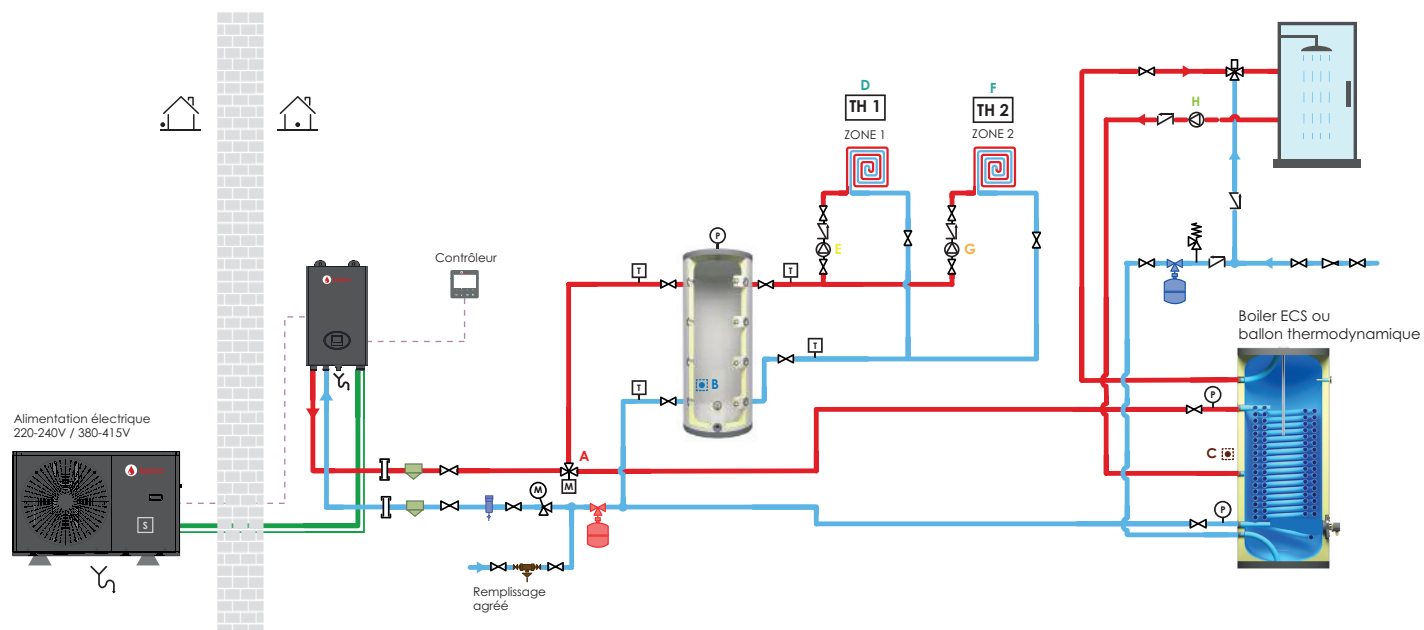
2 Zones - Production chauffage sol et ECS

Schéma non contractuel
Réservé aux installateurs et techniciens.

Raccordements électriques

- A : Bornier 1, 2, & 19 Vanne 3 voies**
- B : Fiche TH6 Sonde ballon tampon (Haut)**
- C : Fiche TH8 Sonde ECS**
- D : Bornier 31 & 32 Thermostat Zone 1**
- E : Bornier 8 & 23 Circulateur Zone 1**
- F : Bornier 16 & 31 Thermostat Zone 2**
- G : Bornier 7 & 22 Circulateur Zone 2**
- H : Bornier 10 & 25 Circulateur boucle sanitaire**

Multicouche	✓
Cuivre	✓
Électrozingué	✗



Légende

- | | | | | | |
|--|---------------------------------------|--|--|--|---|
| | Sockette anti-vibration | | Valve anti-gel | | Vase d'expansion chauffage |
| | Évacuation de l'eau lors du dégivrage | | Filtre à boue | | Souape de sécurité sanitaire |
| | Sonde extérieure intégrée | | Remplissage agréé | | Mitigeur thermostatique pour eau chaude |
| | Raccord union | | Vanne d'arrêt | | Réducteur de pression |
| | Vidange | | Souape de sécurité chauffage avec mano | | Clapet anti-retour |
| | Circulateur | | Résistance électrique (optionnelle) | | TH 1 Thermostat Zone 1 |
| | Purgeur d'air | | Ballon tampon | | TH 2 Thermostat Zone 2 |
| | Vanne à 3 voies | | Chauffage sol | | Contrôleur |
| | Thermomètre | | Radiateur | | Sonde de température |
| | Vanne mélangeuse | | Thermostat | | Tuyau de gaz |
| | | | | | Tuyau de liquide |
| | | | | | Câble électrique blindé |

Production chauffage radiateur et ECS

Schéma non contractuel
Réservé aux installateurs et techniciens.

Raccordements électriques

A : Bornier 1, 2, & 19 Vanne 3 voies

B : Fiche TH6 Sonde ballon tampon (Haut)

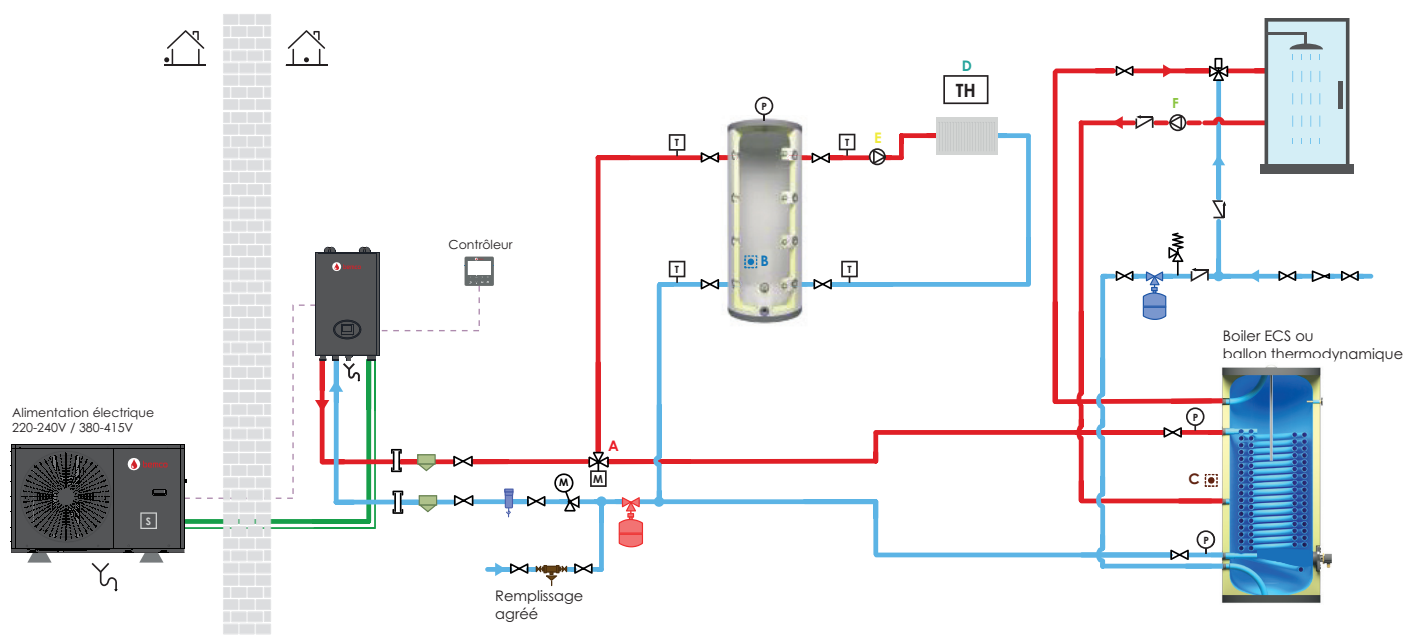
C : Fiche TH8 Sonde ECS

D : Bornier 31 & 32 Thermostat Zone 1

E : Bornier 8 & 23 Circulateur Zone 1

F : Bornier 10 & 25 Circulateur boucle sanitaire

Multicouche	✓
Cuivre	✓
Électrozingué	✗



Légende

	Socle anti-vibration		Soupape antigel		Vase d'expansion chauffage
	Évacuation de l'eau lors du dégivrage		Filtre à boue		Soupape de sécurité sanitaire
	Sonde extérieure intégrée		Remplissage agréé		Mitigeur thermostatique pour eau chaude
	Raccord union		Vanne d'arrêt		Réducteur de pression
	Vidange		Soupape de sécurité chauffage avec mano		Clapet anti-retour
	Circulateur		Résistance électrique (optionnelle)		TH 1 Thermostat Zone 1
	Purgeur d'air		Ballon tampon		TH 2 Thermostat Zone 2
	Vanne à 3 voies		Chauffage sol		Contrôleur
	Thermomètre		Radiateur		Sonde de température
	Vanne mélangeuse		Thermostat		Tuyau de gaz
					Tuyau de liquide
					Câble électrique blindé

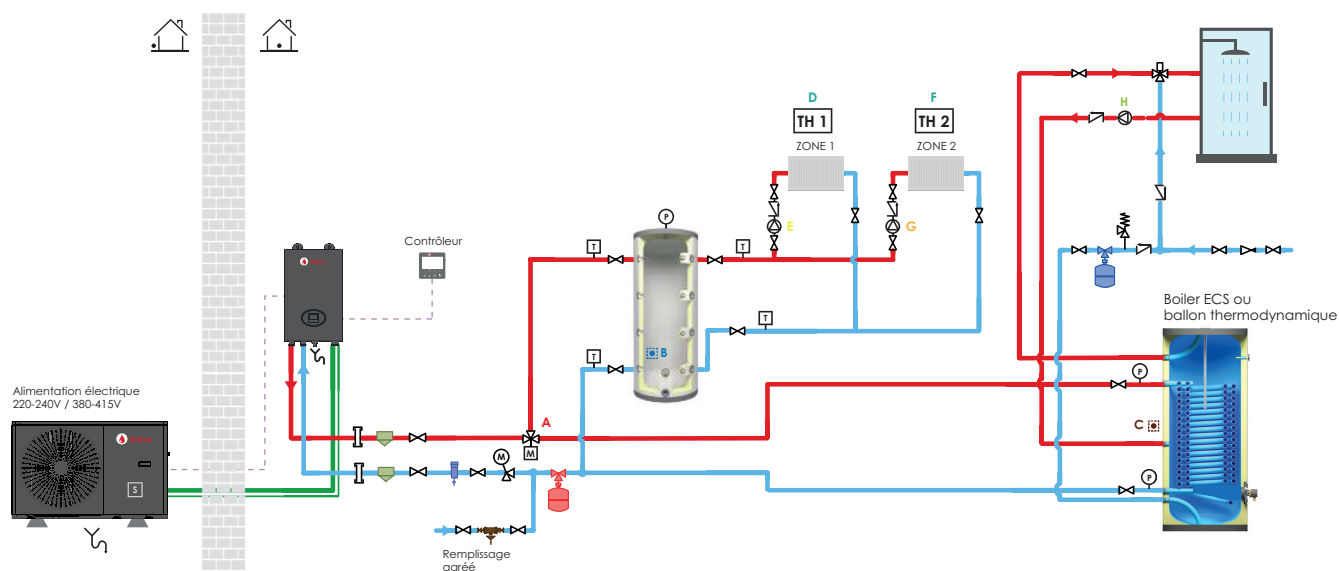
2 Zones - Production chauffage radiateurs et ECS

Schéma non contractuel
Réservé aux installateurs et techniciens.

Raccordements électriques

- A : Bornier 1, 2, & 19 Vanne 3 voies**
- B : Fiche TH6 Sonde ballon tampon (Haut)**
- C : Fiche TH8 Sonde ECS**
- D : Bornier 31 & 32 Thermostat Zone 1**
- E : Bornier 8 & 23 Circulateur Zone 1**
- F : Bornier 16 & 31 Thermostat Zone 2**
- G : Bornier 7 & 22 Circulateur Zone 2**
- H : Bornier 10 & 25 Circulateur boucle sanitaire**

Multicouche	✓
Cuivre	✓
Électrozingué	✗



Légende

- | | | | | | |
|--|---------------------------------------|--|---|--|---|
| | Socle anti-vibration | | Soupape antigel | | Vase d'expansion chauffage |
| | Évacuation de l'eau lors du dégivrage | | Filtre à boue | | Soupape de sécurité sanitaire |
| | Sonde extérieure intégrée | | Remplissage agréé | | Mitigeur thermostatique pour eau chaude |
| | Raccord union | | Vanne d'arrêt | | Réducteur de pression |
| | Vidange | | Soupape de sécurité chauffage avec mano | | Clapet anti-retour |
| | Circulateur | | Résistance électrique (optionnelle) | | TH 1 Thermostat Zone 1 |
| | Purgeur d'air | | Ballon tampon | | TH 2 Thermostat Zone 2 |
| | Vanne à 3 voies | | Chauffage sol | | Contrôleur |
| | Thermomètre | | Radiateur | | Sonde de température |
| | Vanne mélangeuse | | Thermostat | | Tuyau de gaz |
| | | | | | Tuyau de liquide |
| | | | | | Câble électrique blindé |

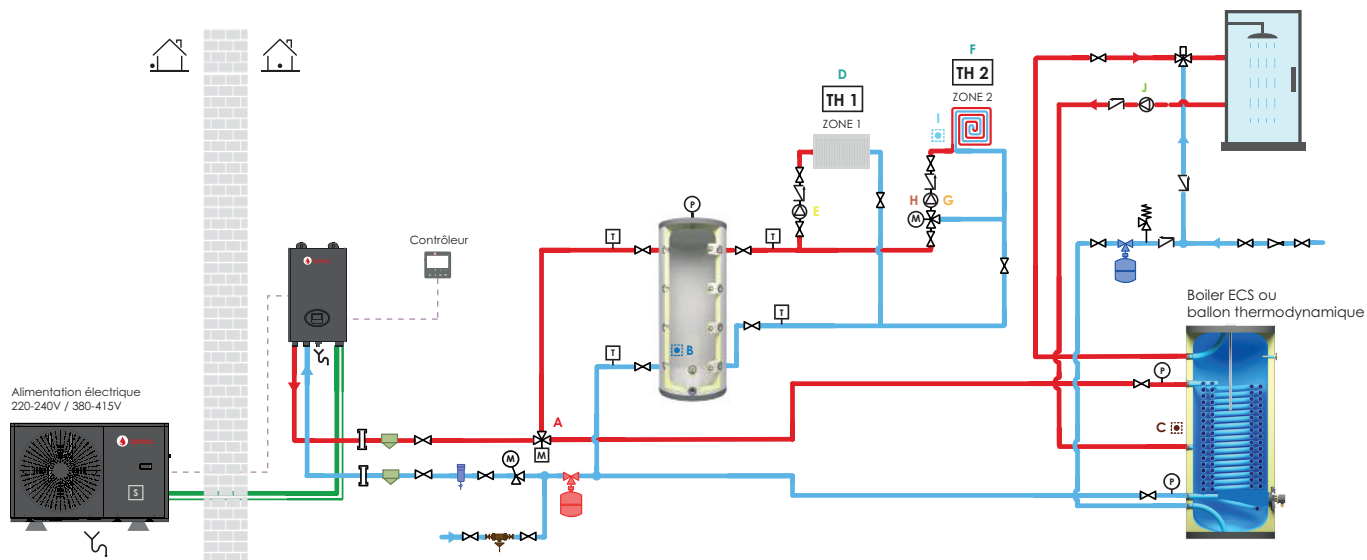
2 Zones - Production chauffage radiateur, chauffage sol et ECS

Schéma non contractuel
Réservé aux installateurs et techniciens.

Multicouche	✓
Cuivre	✓
Électrozingué	✗

Raccordements électriques

- A** : Bornier 1, 2, & 19 Vanne 3 voies
- B** : Fiche TH6 Sonde ballon tampon (Haut)
- C** : Fiche TH8 Sonde ECS
- D** : Bornier 31 & 32 Thermostat Zone 1
- E** : Bornier 8 & 23 Circulateur Zone 1
- F** : Bornier 16 & 31 Thermostat Zone 2
- G** : Bornier 7 & 22 Circulateur Zone 2
- H** : Bornier 5, 6 & 21 Vanne mélangeuse pour chauffage sol
- I** : Fiche TH9 Sonde départ circuit chauffage sol
- J** : Bornier 10 & 25 Circulateur boucle sanitaire



Légende

	Socle anti-vibration		Soupape antigel		Vase d'expansion chauffage
	Évacuation de l'eau lors du dégivrage		Filtre à boue		Soupape de sécurité sanitaire
	Sonde extérieure intégrée		Remplissage agréé		Mitigeur thermostatique pour eau chaude
	Raccord union		Vanne d'arrêt		Réducteur de pression
	Vidange		Soupape de sécurité chauffage avec mano		Clapet anti-retour
	Circulateur		Résistance électrique (optionnelle)		TH 1 Thermostat Zone 1
	Purgeur d'air		Ballon tampon		TH 2 Thermostat Zone 2
	Vanne à 3 voies		Chauffage sol		Contrôleur
	Thermomètre		Radiateur		Sonde de température
	Vanne mélangeuse		Thermostat		Tuyau de gaz
					Tuyau de liquide
					Câble électrique blindé

2 Zones - Production chauffage radiateur, chauffage sol et ECS avec chaudière d'appoint

Schéma non contractuel
Réservé aux installateurs et techniciens.

Raccordements électriques

Multicouche	✓
Cuivre	✓
Électrozingué	✗

A : Bornier 1, 2, & 19 Vanne 3 voies

B : Fiche TH6 Sonde ballon tampon (Haut)

C : Fiche TH8 Sonde ECS

D : Bornier 31 & 32 Thermostat Zone 1

E : Bornier 8 & 23 Circulateur Zone 1

F : Bornier 16 & 31 Thermostat Zone 1

G : Bornier 7 & 22 Circulateur Zone 2

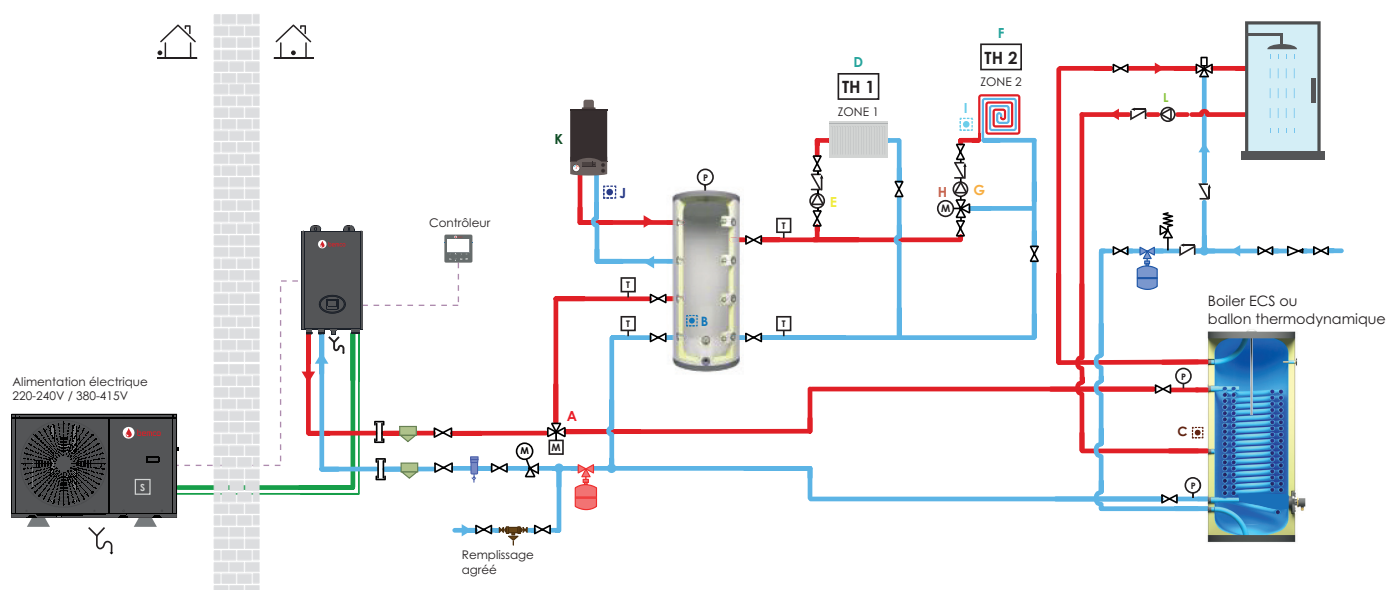
H : Bornier 5, 6 & 21 Vanne mélangeuse pour chauffage sol

I : Fiche TH9 Sonde départ circuit chauffage sol

J : Fiche TH1 Sonde température départ hybride

K : Bornier 12 & 27 Contact ON/OFF hybride

L : Bornier 10 & 25 Circulateur boucle sanitaire



Légende

	Socle anti-vibration		Soupape antigel		Vase d'expansion chauffage
	Évacuation de l'eau lors du dégivrage		Filtre à boue		Soupape de sécurité sanitaire
	Sonde extérieure intégrée		Remplissage agréé		Mitigeur thermostatique pour eau chaude
	Raccord union		Vanne d'arrêt		Réducteur de pression
	Vidange		Soupape de sécurité chauffage avec mano		Clapet anti-retour
	Circulateur		Résistance électrique (optionnelle)		TH 1 Thermostat Zone 1
	Purgeur d'air		Ballon tampon		TH 2 Thermostat Zone 2
	Vanne à 3 voies		Chauffage sol		Contrôleur
	Thermomètre		Radiateur		Sonde de température
	Vanne mélangeuse		Thermostat		Tuyau de gaz
					Tuyau de liquide
					Câble électrique blindé

2 Zones - Production chauffage radiateur et chauffage sol avec chaudière d'appoint

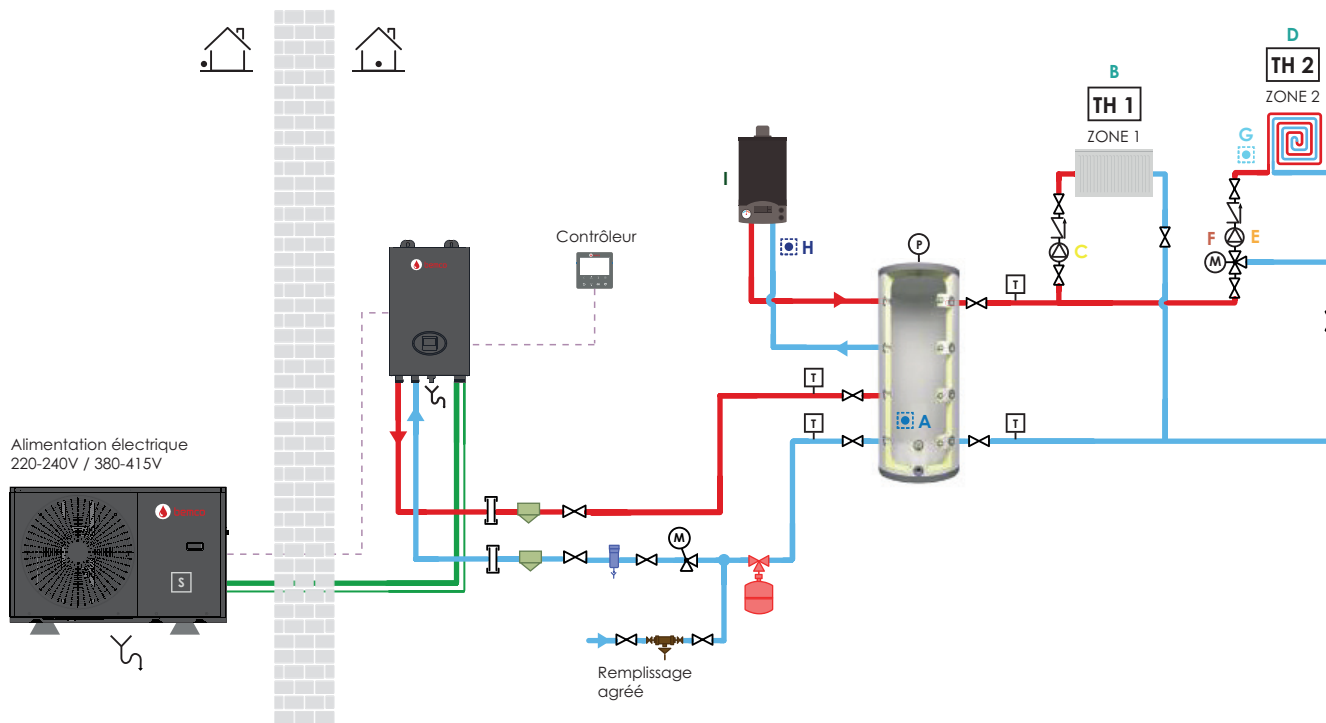
Schéma non contractuel
Réservé aux installateurs et techniciens.

Raccordements électriques

- A : Fiche TH6 Sonde ballon tampon (Haut)
- B : Bornier 31 & 32 Thermostat Zone 1
- C : Bornier 8 & 23 Circulateur Zone 1
- D : Bornier 16 & 31 Thermostat Zone 2

- E : Bornier 7 & 22 Circulateur Zone 2
- F : Bornier 5, 6 & 21 Vanne mélangeuse pour chauffage sol
- G : Fiche TH9 Sonde départ circuit chauffage sol
- H : Fiche TH1 Sonde température départ hybride
- I : Bornier 12 & 27 Contact ON/OFF hybride

Multicouche	✓
Cuivre	✓
Électrozingué	✗



Légende

- | | | | | | |
|--|---------------------------------------|--|---|--|---|
| | Socle anti-vibration | | Soupape antigel | | Vase d'expansion chauffage |
| | Évacuation de l'eau lors du dégivrage | | Filtre à boue | | Soupape de sécurité sanitaire |
| | Sonde extérieure intégrée | | Remplissage agréé | | Mitigeur thermostatique pour eau chaude |
| | Raccord union | | Vanne d'arrêt | | Réducteur de pression |
| | Vidange | | Soupape de sécurité chauffage avec mano | | Clapet anti-retour |
| | Circulateur | | Résistance électrique (optionnelle) | | TH 1 Thermostat Zone 1 |
| | Purgeur d'air | | Ballon tampon | | TH 2 Thermostat Zone 2 |
| | Vanne à 3 voies | | Chauffage sol | | Contrôleur |
| | Thermomètre | | Radiateur | | Sonde de température |
| | Vanne mélangeuse | | Thermostat | | Tuyau de gaz |
| | | | | | Tuyau de liquide |
| | | | | | Câble électrique blindé |

Production ECS

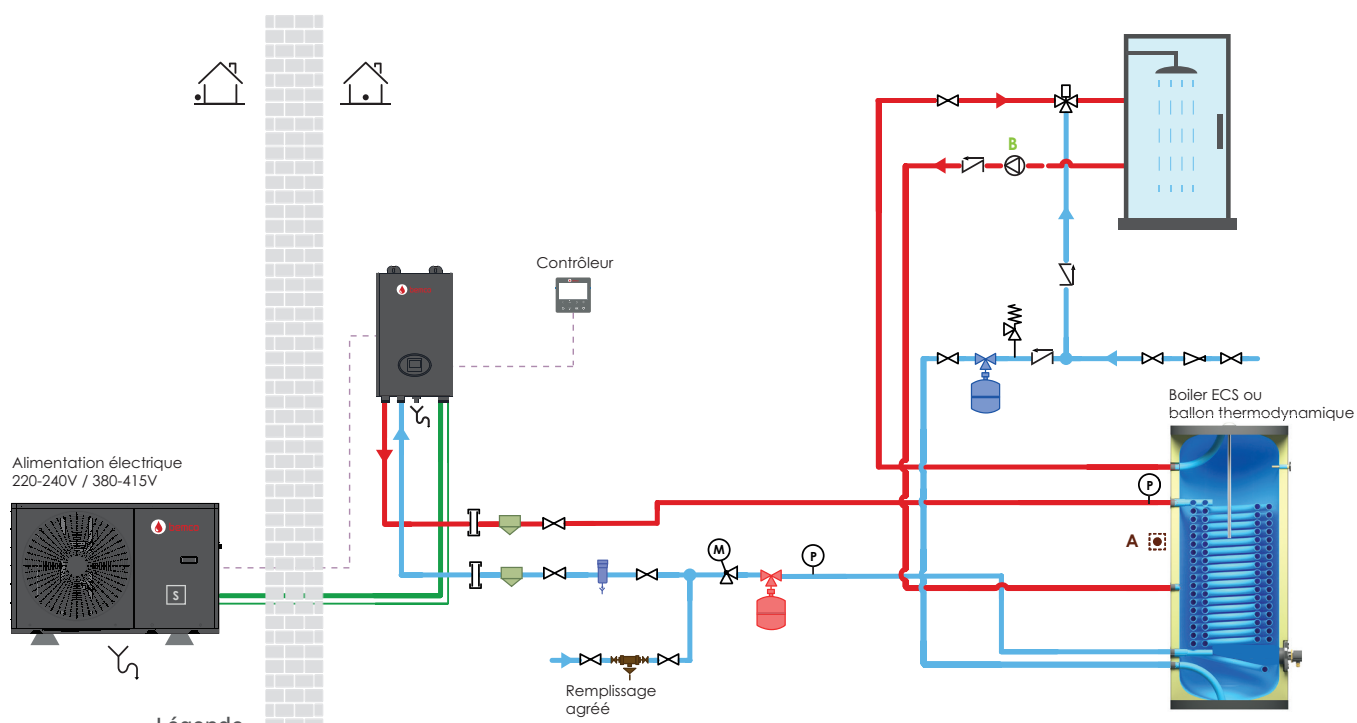
Schéma non contractuel
Réservé aux installateurs et techniciens.

Raccordements électriques

A : Fiche TH8 Sonde ECS

B : Bornier 10 & 25 Circulateur boucle sanitaire

Multicouche	✓
Cuivre	✓
Électrozingué	✗



Légende

	Socle anti-vibration		Soupape antigel		Vase d'expansion chauffage
	Évacuation de l'eau lors du dégivrage		Filtre à boue		Soupape de sécurité sanitaire
	Sonde extérieure intégrée		Remplissage agréé		Mitigeur thermostatique pour eau chaude
	Raccord union		Vanne d'arrêt		Réducteur de pression
	Vidange		Soupape de sécurité chauffage avec mano		Clapet anti-retour
	Circulateur		Résistance électrique (optionnelle)		TH 1 Thermostat Zone 1
	Purgeur d'air		Ballon tampon		TH 2 Thermostat Zone 2
	Vanne à 3 voies		Chauffage sol		Contrôleur
	Thermomètre		Radiateur		Sonde de température
	Vanne mélangeuse		TH Thermostat		Tuyau de gaz
					Tuyau de liquide
					Câble électrique blindé

Production ECS avec résistance d'appoint

Schéma non contractuel
Réservé aux installateurs et techniciens.

Multicouche	✓
Cuivre	✓
Électrozingué	✗

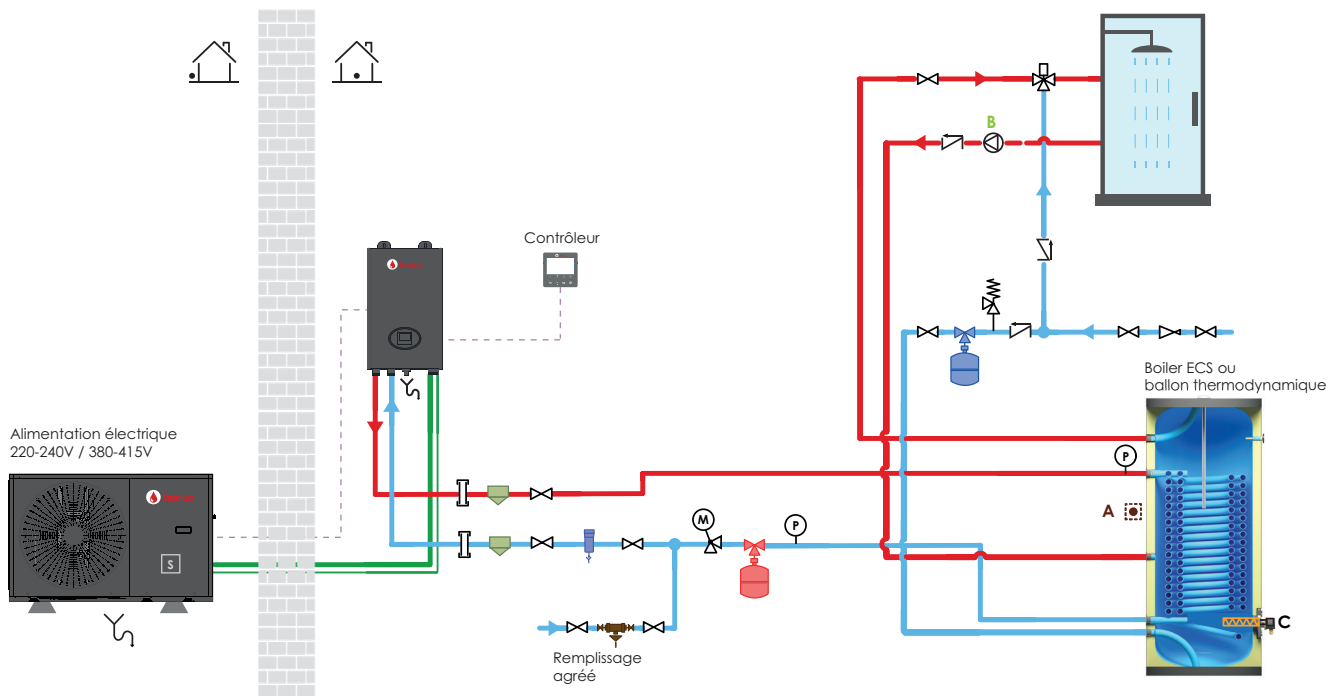
Raccordements électriques

A : Fiche TH8 Sonde ECS

B : Bornier 10 & 25 Circulateur boucle sanitaire

C : WTH + N Résistance électrique d'appoint (optionnelle)

⚠ Prévoir contacteur de puissance



Légende

	Sode anti-vibration		Soupape antigel		Vase d'expansion chauffage
	Évacuation de l'eau lors du dégivrage		Filtre à boue		Soupape de sécurité sanitaire
	Sonde extérieure intégrée		Remplissage agréé		Mitigeur thermostatique pour eau chaude
	Raccord union		Vanne d'arrêt		Réducteur de pression
	Vidange		Soupape de sécurité chauffage avec mano		Clapet anti-retour
	Circulateur		Résistance électrique (optionnelle)		TH 1 Thermostat Zone 1
	Purgeur d'air		Ballon tampon		TH 2 Thermostat Zone 2
	Vanne à 3 voies		Chauffage sol		Contrôleur
	Thermomètre		Radiateur		Sonde de température
	Vanne mélangeuse		Thermostat		Tuyau de gaz
					Tuyau de liquide
					Câble électrique blindé

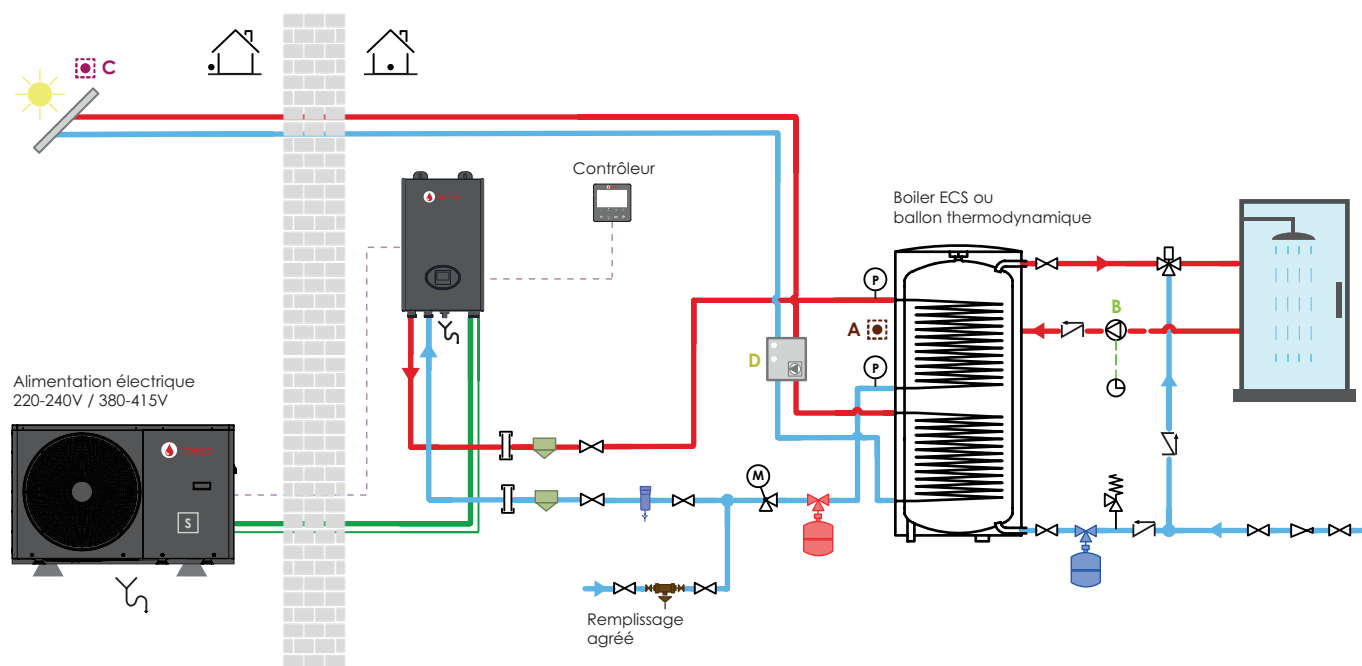
Production ECS avec panneaux solaires thermiques

Schéma non contractuel
Réservé aux installateurs et techniciens.

Multicouche	✓
Cuivre	✓
Électrozingué	✗

Raccordements électriques

- A : Fiche TH8 Sonde ECS
- B : Bornier 10 & 25 Circulateur boucle sanitaire
- C : Fiche TH10 Sonde panneaux solaires
- D : Bornier 9 & 24 Circulateur solaire



Légende

	Socle anti-vibration		Soupape antigel		Vase d'expansion chauffage
	Évacuation de l'eau lors du dégivrage		Filtre à boue		Soupape de sécurité sanitaire
	Sonde extérieure intégrée		Remplissage agréé		Mitigeur thermostatique pour eau chaude
	Raccord union		Vanne d'arrêt		Réducteur de pression
	Vidange		Soupape de sécurité chauffage avec mano		Clapet anti-retour
	Circulateur		Résistance électrique (optionnelle)		TH 1 Thermostat Zone 1
	Purgeur d'air		Ballon tampon		TH 2 Thermostat Zone 2
	Vanne à 3 voies		Chauffage sol		Contrôleur
	Thermomètre		Radiateur		Sonde de température
	Vanne mélangeuse		Thermostat		Tuyau de gaz
					Tuyau de liquide
					Câble électrique blindé

Production ECS avec résistance d'appoint et solaire thermique

Schéma non contractuel
Réservé aux installateurs et techniciens.

Raccordements électriques

A : Fiche TH8 Sonde ECS

B : Bornier 10 & 25 Circulateur boucle sanitaire

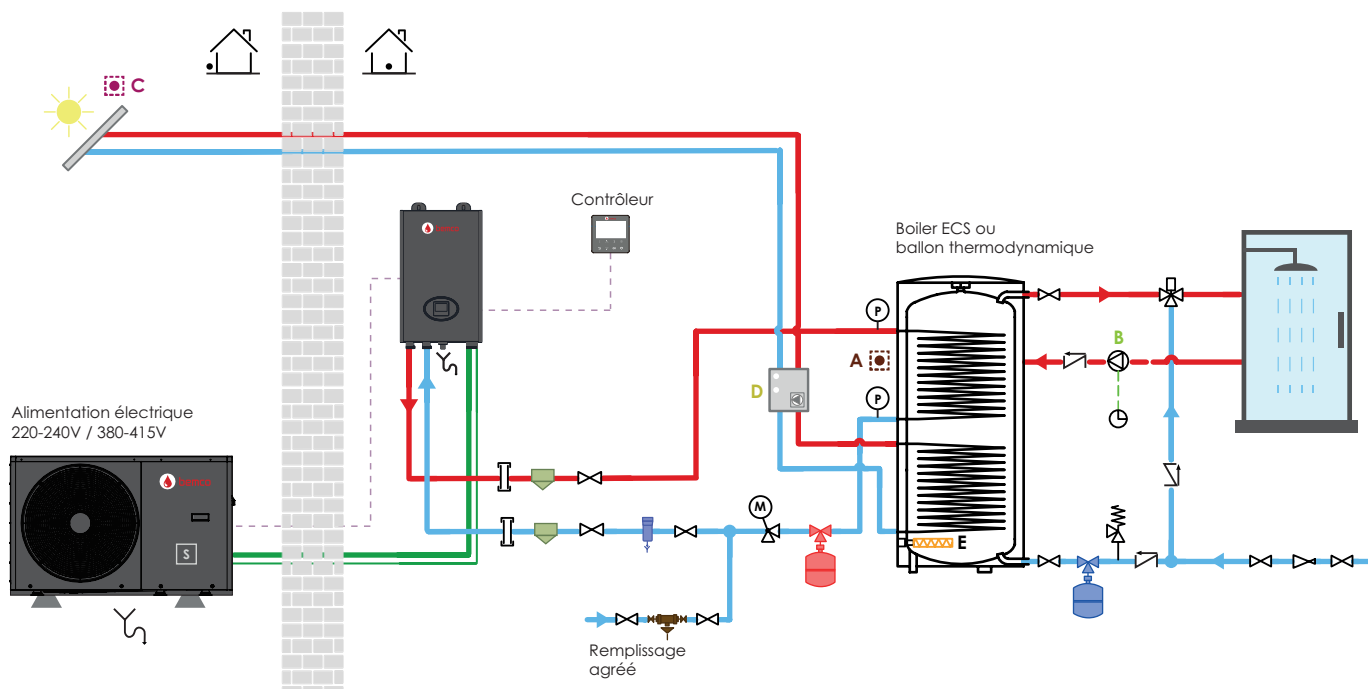
C : Fiche TH10 Sonde panneaux solaires

D : Bornier 9 & 24 Circulateur solaire

E : WTH + N Résistance électrique d'appoint (optionnelle)

⚠ Prévoyer contacteur de puissance

Multicouche	✓
Cuivre	✓
Électrozingué	✗



Légende

	Socle anti-vibration		Soupape antigel		Vase d'expansion chauffage
	Évacuation de l'eau lors du dégivrage		Filtre à boue		Soupape de sécurité sanitaire
	Sonde extérieure intégrée		Remplissage agréé		Mitigeur thermostatique pour eau chaude
	Raccord union		Vanne d'arrêt		Réducteur de pression
	Vidange		Soupape de sécurité chauffage avec mano		Clapet anti-retour
	Circulateur		Résistance électrique (optionnelle)		TH 1 Thermostat Zone 1
	Purgeur d'air		Ballon tampon		TH 2 Thermostat Zone 2
	Vanne à 3 voies		Chauffage sol		Contrôleur
	Thermomètre		Radiateur		Sonde de température
	Vanne mélangeuse		TH Thermostat		Tuyau de gaz
					Tuyau de liquide
					Câble électrique blindé

Production ECS avec panneaux solaires thermiques et panneaux solaires photovoltaïques

Schéma non contractuel
Réservé aux installateurs et techniciens.

Raccordements électriques

A : Fiche TH8 Sonde ECS

B : Bornier 10 & 25 Circulateur boucle sanitaire

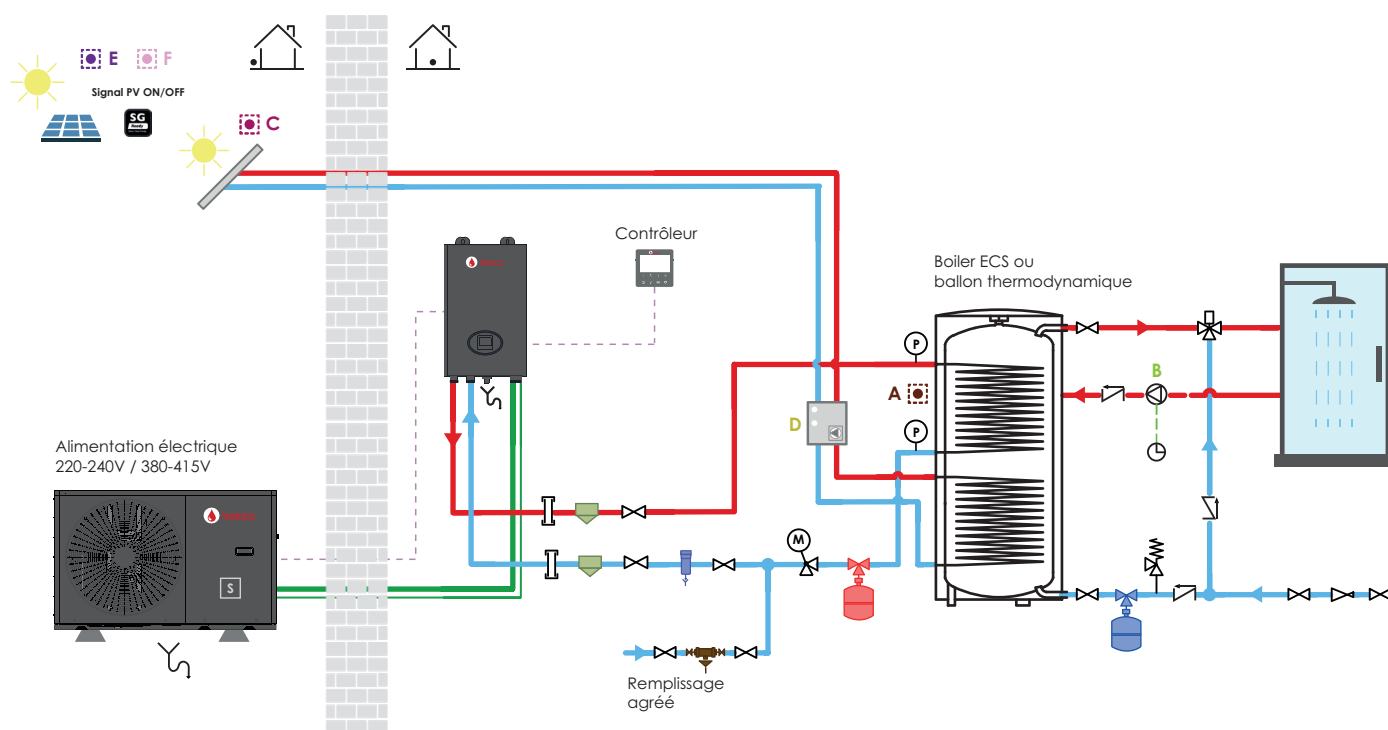
C : Fiche TH10 Sonde panneaux solaires

D : Bornier 9 & 24 Circulateur solaire

E : COM + EVU = Signal PV

F : COM + SG = Signal SMART GRID

Multicouche	✓
Cuivre	✓
Électrozingué	✗



Légende

	Socle anti-vibration		Soupape antigel		Vase d'expansion chauffage
	Évacuation de l'eau lors du dégivrage		Filtre à boue		Soupape de sécurité sanitaire
	Sonde extérieure intégrée		Remplissage agréé		Mitigeur thermostatique pour eau chaude
	Raccord union		Vanne d'arrêt		Réducteur de pression
	Vidange		Soupape de sécurité chauffage avec mano		Clapet anti-retour
	Circulateur		Résistance électrique (optionnelle)		TH 1 Thermostat Zone 1
	Purgeur d'air		Ballon tampon		TH 2 Thermostat Zone 2
	Vanne à 3 voies		Chauffage sol		Contrôleur
	Thermomètre		Radiateur		Sonde de température
	Vanne mélangeuse		Tuyau de gaz		Tuyau de liquide
	TH		Câble électrique blindé		

Production ECS avec résistance d'appoint, panneaux solaires thermiques et panneaux solaires photovoltaïques

Schéma non contractuel
Réservé aux installateurs et techniciens.

Multicouche	✓
Cuivre	✓
Électrozingué	✗

Raccordements électriques

A : Fiche TH8 Sonde ECS

B : Bornier 10 & 25 Circulateur boucle sanitaire

C : Fiche TH10 Sonde panneaux solaires

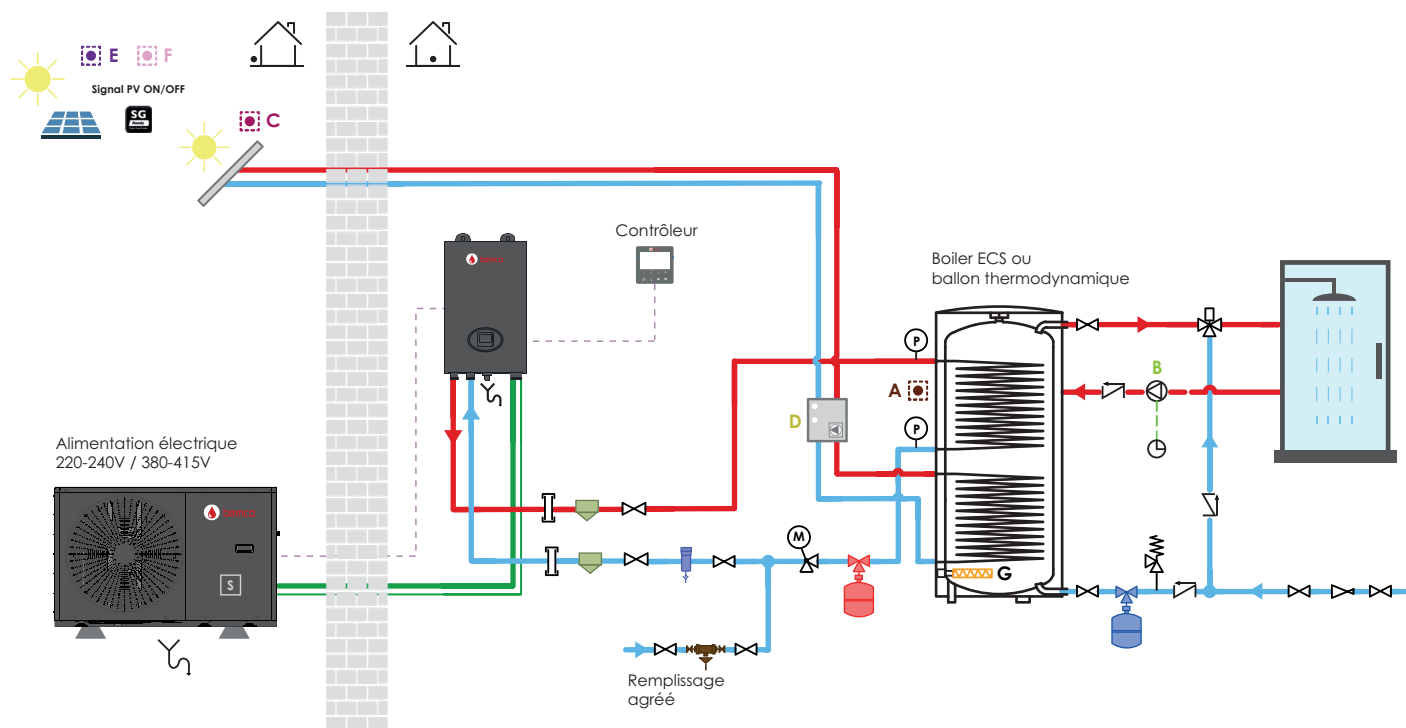
D : Bornier 9 & 24 Circulateur solaire

E : COM + EVU = Signal PV

F : COM + SG = Signal SMART GRID

G : WTH + N Résistance électrique d'appoint (optionnelle)

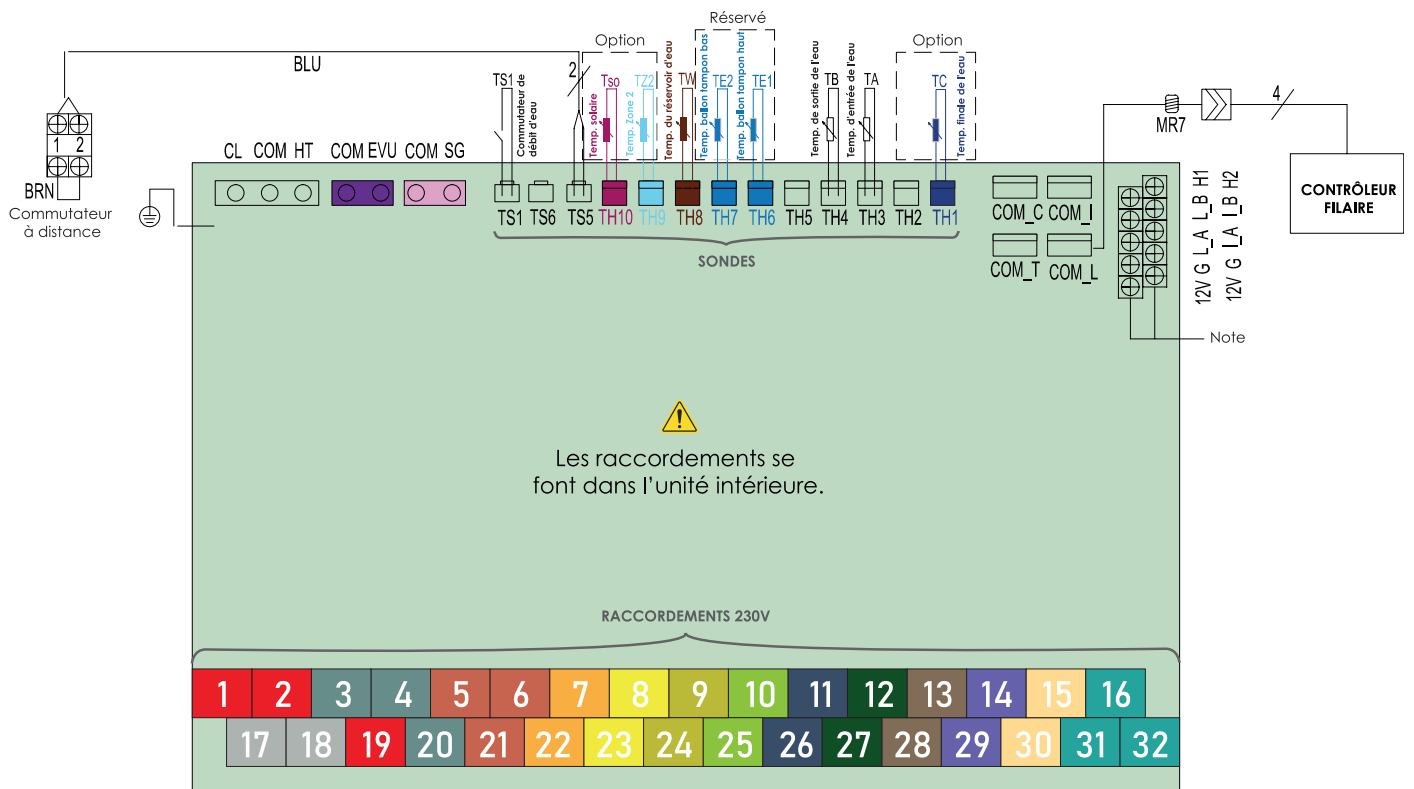
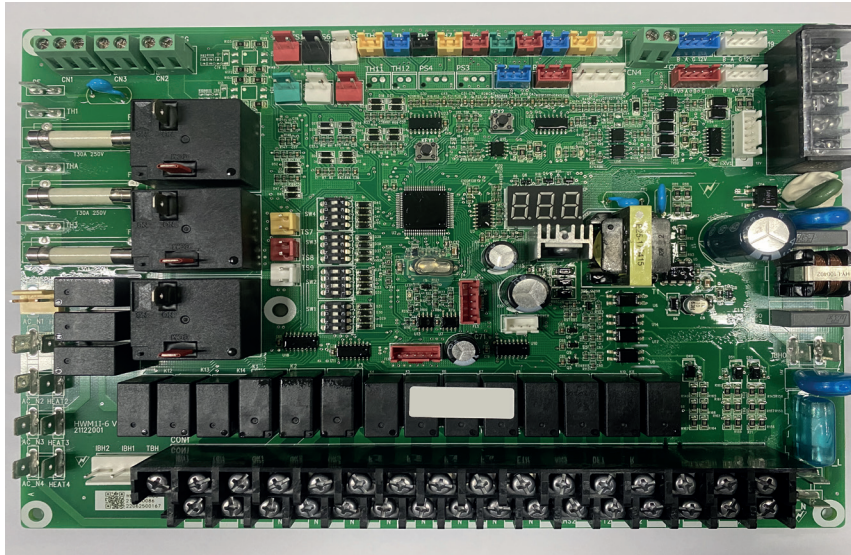
⚠ Prévoir contacteur de puissance



Légende

- | | | | | | |
|--|---------------------------------------|--|---|--|---|
| | Socle anti-vibration | | Soupape antigel | | Vase d'expansion chauffage |
| | Évacuation de l'eau lors du dégivrage | | Filtre à boue | | Soupape de sécurité sanitaire |
| | Sonde extérieure intégrée | | Remplissage agréé | | Mitigeur thermostatique pour eau chaude |
| | Raccord union | | Vanne d'arrêt | | Réducteur de pression |
| | Vidange | | Soupape de sécurité chauffage avec mano | | Clapet anti-retour |
| | Circulateur | | Résistance électrique (optionnelle) | | Thermostat Zone 1 |
| | Purgeur d'air | | Ballon tampon | | Thermostat Zone 2 |
| | Vanne à 3 voies | | Chauffage sol | | Contrôleur |
| | Thermomètre | | Radiateur | | Sonde de température |
| | Vanne mélangeuse | | Thermostat | | Tuyau de gaz |
| | | | | | Tuyau de liquide |
| | | | | | Câble électrique blindé |

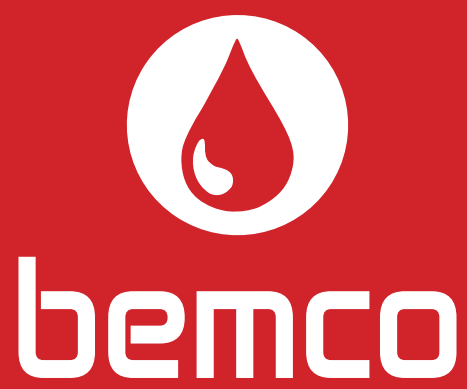
Schéma de raccordement électrique



OFF1 ON1 OFF2 ON2 OFF3 ON3 P_c P_o P_s P_d ETH AHS1 DFT1 R1 SL2 AC_CL
 TBH IBH1 N N N N N N N N AHS2 DFT2 R2 SL1 AC_L1 AC_HT

- Vanne 3 voies
- Circulateur boucle sanitaire
- Sonde de température de départ pour installation hybride
- Vanne mélangeuse pour chauffage sol
- Contact ON/OFF pour hybride
- Signal EVU PV Contact ON/OFF
- Circulateur Zone 2
- Contact pour thermostat Zone 1 + Zone 2 sous tension
- Contact Smart Green
- Circulateur Zone 1
- Sonde température Zone 2
- Sonde panneaux solaires
- Circulateur solaire
- Sonde ballon tampon Haut et Bas
- Fiche TH8 Sonde ECS
- SV2
- Réserve
- Réserve
- Réserve
- Signal d'entrée énergie solaire

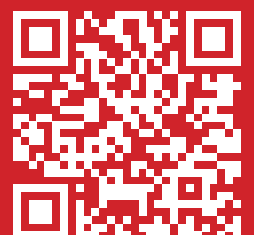
Les photos illustratives ne sont pas contractuelles. Les données techniques présentées ont été mesurées en laboratoire et sont fournies à titre indicatif



Adresse: Rue Louis Braille, 13 - 1402 Nivelles

Email: info@bemco-eco.com

Site web: www.bemco-eco.com



Version 2024/3